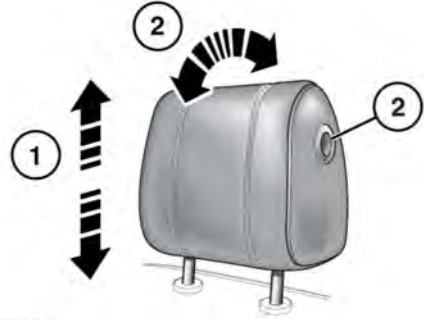


## ПОДГОЛОВНИКИ

- ⚠ Отрегулируйте подголовник так, чтобы его верхняя часть находилась выше затылочной части головы. Неправильная регулировка увеличивает риск гибели или тяжелых травм в случае столкновения.
- ⚠ Подголовник можно наклонять вперед и назад. Для максимальной защиты в случае столкновения подголовники необходимо отрегулировать таким образом, чтобы они, по возможности, находились максимально близко к затылку.
- ⚠ Не езьте сами и не перевозите пассажиров на сиденьях со снятыми подголовниками. Отсутствие правильно отрегулированного подголовника увеличивает риск травмирования шеи в случае столкновения.
- ⚠ Запрещается регулировать положение подголовников во время движения автомобиля.
- ⚠ Храните снятые подголовники таким образом, чтобы они не представляли опасности и были надежно закреплены.

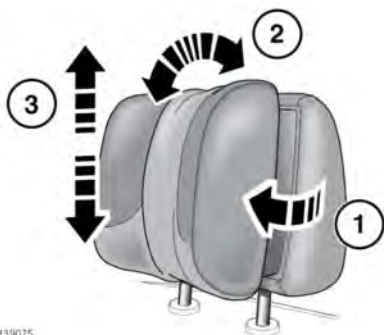
## ПОДГОЛОВНИКИ С ЭЛЕКТРОПРИВОДОМ



E139074

1. Для регулировки высоты подголовников:
  - Передние: см. 30, СИДЕНЬЯ С ЭЛЕКТРОПРИВОДОМ.
  - Задние (см. 34, СИДЕНЬЯ ПРЕДСТАВИТЕЛЬСКОГО КЛАССА).
2. Чтобы установить угол наклона подголовника, нажмите кнопку фиксатора, расположенную на боковой поверхности подголовника, и установите подголовник в нужное положение.

**Примечание:** В подголовниках с экраном задней мультимедийной системы регулировка угла наклона не предусмотрена.



E139075

1. Потяните элементы боковой поддержки вперед в первое или во второе положение.

2. Наклоните подголовник, чтобы отрегулировать угол наклона.

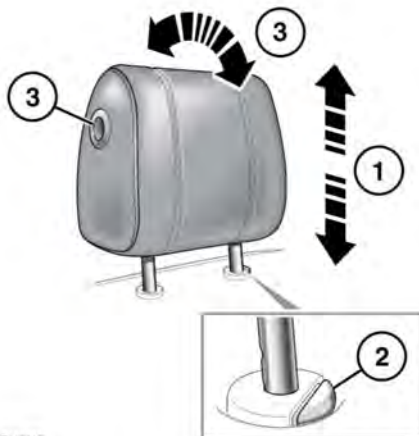
**Примечание:** В передних подголовниках с экраном задней мультимедийной системы регулировка угла наклона не предусмотрена.

3. Для регулировки высоты подголовников:

- Передние: см. **30, СИДЕНЬЯ С ЭЛЕКТРОПРИВОДОМ**.
- Задние (см. **34, СИДЕНЬЯ ПРЕДСТАВИТЕЛЬСКОГО КЛАССА**).

**Примечание:** Подголовники с электроприводом несъемные.

## ПОДГОЛОВНИКИ С РУЧНОЙ РЕГУЛИРОВКОЙ



E139115

1. Чтобы поднять подголовник, потяните его вверх. Раздастся щелчок и подголовник зафиксируется в выбранном положении.

2. Чтобы опустить подголовник, нажмите кнопку фиксации и надавите на подголовник.

3. Чтобы установить угол наклона подголовника, нажмите кнопку фиксатора, расположенную на боковой поверхности подголовника, и установите подголовник в нужное положение.

**Примечание:** В передних подголовниках с экраном задней мультимедийной системы регулировка угла наклона не предусмотрена.

## СНЯТИЕ ПОДГОЛОВНИКА



Храните снятые подголовники таким образом, чтобы они не представляли опасности и были надежно закреплены.



Не ездите сами и не перевозите пассажиров на сиденьях со снятыми подголовниками. Отсутствие правильно отрегулированного подголовника увеличивает риск травм шеи в случае столкновения или резкого торможения.

При необходимости подголовники с ручной регулировкой можно снять (например, в случае установки детского кресла большего размера).

1. Поднимите подголовник в крайнее верхнее положение и нажмите на стопорный фиксатор.
2. Извлеките подголовник из спинки сиденья.

Перед посадкой пассажира на сиденье обязательно установите подголовник на место.

1. Убедитесь, что подголовник правильно ориентирован.
2. Вставьте штыри подголовника в отверстия спинки.
3. Нажмите на подголовник сверху вниз до первого щелчка.

**Примечание:** См. 58, **РЕКОМЕНДОВАННЫЕ ДЕТСКИЕ КРЕСЛА** для получения дополнительной информации по правильной установке детских кресел.