





# 头枕


## 头枕

 调节头枕，使其顶端高于头部中心线。调整不正确可增加碰撞时死亡和严重受伤的风险。

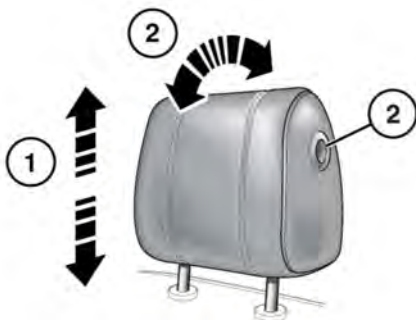
 可以将头枕向前或向后转动。为了在发生碰撞时获得最大程度的保护，应对头枕进行调节，使之尽可能靠近脑后。

 在有人乘坐的座椅头枕被拆除的情况下，请勿驾驶或搭载乘客。头枕调整不正确可增加碰撞时颈部受伤的风险。

 切勿于车辆行进中调整头枕。

 务必安全存放拆卸的头枕。

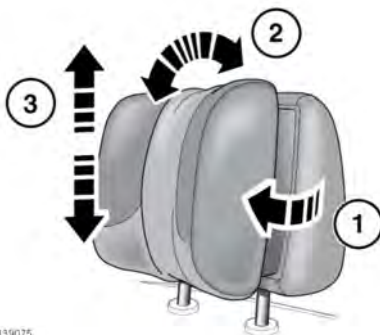
## 电动头枕



E139074

1. 要调节头枕高度：
  - 前（请参阅 16, 电动座椅）。
  - 后（请参阅 19, 商务座椅）。
2. 要调节头枕的角度，按头枕侧面的锁定按钮，将头枕倾斜到所需的位置。

**注意：**如果头枕上安装有后媒体屏幕，则没有角度调节功能。



E139075

1. 向前拉翼形头枕可进入第一或第二位置。

2. 倾斜头枕可调节角度。

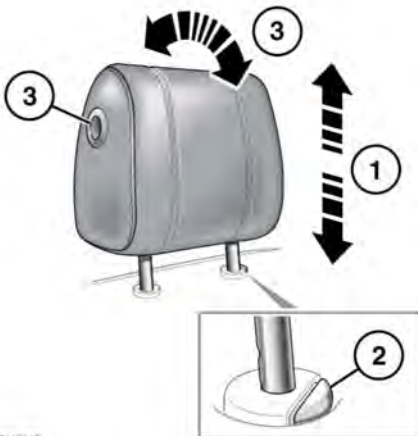
**注意：**如果前后头枕上安装有后媒体屏幕，则没有角度调节功能。

3. 要调节头枕高度：

- 前（请参阅 16, 电动座椅）。
- 后（请参阅 19, 商务座椅）。

**注意：**电动头枕无法拆除。

## 手动头枕



E139115

1. 欲提升头枕，将头枕向上拉即可。它将发出咔哒声并锁定到位。
2. 要降下头枕，请在按下锁定按钮的同时，向下按压头枕。
3. 要调节头枕的角度，按头枕侧面的锁定按钮，将头枕倾斜到所需的位置。

**注意：** 如果前后头枕上安装有后媒体屏幕，则没有角度调节功能。

## 头枕拆除



务必安全存放拆卸的头枕。



在有人乘坐的座椅头枕被拆除的情况下，请勿驾驶或搭载乘客。头枕调整不正确会增加碰撞或突然停止时的颈部伤害风险。

手动头枕需要时可以拆除（例如，为了装配较大的儿童座椅）。

1. 将头枕提升到最高位置，然后按锁环。
2. 上抬头枕使其脱离座椅靠背。

在乘客使用该座椅前，确保重新安装头枕。

1. 确保头枕朝向正确的方向。
2. 将头枕的柄杆插入靠背上的槽孔中。
3. 向下按压头枕，直至听到至少一次咔嗒声。

**注意：** 有关儿童约束装置正确安装的详细信息，请参阅 **32, 建议的儿童座椅**。