

UBICAZIONE DELLE ETICHETTE

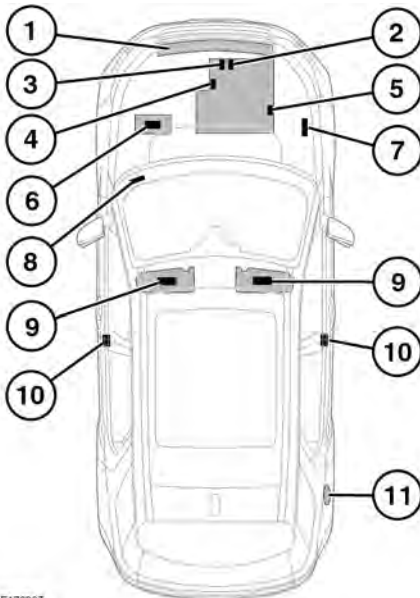


Le etichette di avvertenza presenti sul veicolo che recano questo simbolo indicano di non toccare o regolare i componenti prima di avere letto le relative istruzioni nel manuale.



Le etichette che recano questo simbolo indicano che il sistema di accensione utilizza tensioni molto elevate. Non toccare i componenti dell'accensione mentre è inserito il commutatore di accensione.

Altre etichette informative possono essere situate nelle seguenti posizioni:



E178067

1. Etichetta per l'aria condizionata: situata sulla piastrina di bloccaggio del cofano.
 2. Informazioni di identificazione del motore (diesel 2.0L): stampate sull'imbottitura del monoblocco.
 3. Etichetta con le informazioni sul motore (diesel 2.0L): situata sul collettore di aspirazione.
 4. Informazioni di identificazione del motore: stampate nella flangia di supporto del motore.
 5. Etichetta con le informazioni sul motore: situata sul lato destro superiore del coperchio del motore.
 6. Simboli di avvertenza della batteria: situati sulla parte superiore della batteria.
 7. Numero di identificazione veicolo (VIN): stampigliato sul fianco interno anteriore, lato destro.
 8. Il VIN è stampigliato su una targhetta visibile attraverso la parte inferiore del lato sinistro del parabrezza anteriore. Il VIN può essere anche visualizzato sul centro messaggi tramite i menu **Informazioni veicolo** e **Visualizzazione VIN** del quadro strumenti. Vedere **67, MENU DEL GRUPPO STRUMENTI**.
- Nota:** nelle comunicazioni con un concessionario/riparatore autorizzato, può essere necessario indicare il numero VIN.
- La data di produzione del veicolo è indicata sull'etichetta del VIN.
- Nota:** la data di produzione del veicolo corrisponde al mese e all'anno in cui i gruppi della scocca e della catena cinematica sono stati assemblati e il veicolo è stato inviato dalla linea di produzione. La data di fabbricazione del veicolo può essere riportata anche sull'etichetta della pressione degli pneumatici.

Etichette del veicolo

9. Etichetta dell'airbag ed etichetta di manovrabilità del veicolo: situate sulle alette parasole.
10. Etichette della pressione degli pneumatici e di avvertenza airbag. Montante B lato sinistro: etichetta VIN.
11. L'etichetta con le specifiche del carburante è situata all'interno dello sportellino del bocchettone di rifornimento del carburante.

Per avere la certezza che il veicolo e le relative funzioni vengano utilizzati in modo sicuro, è importante avere familiarità con questi argomenti.