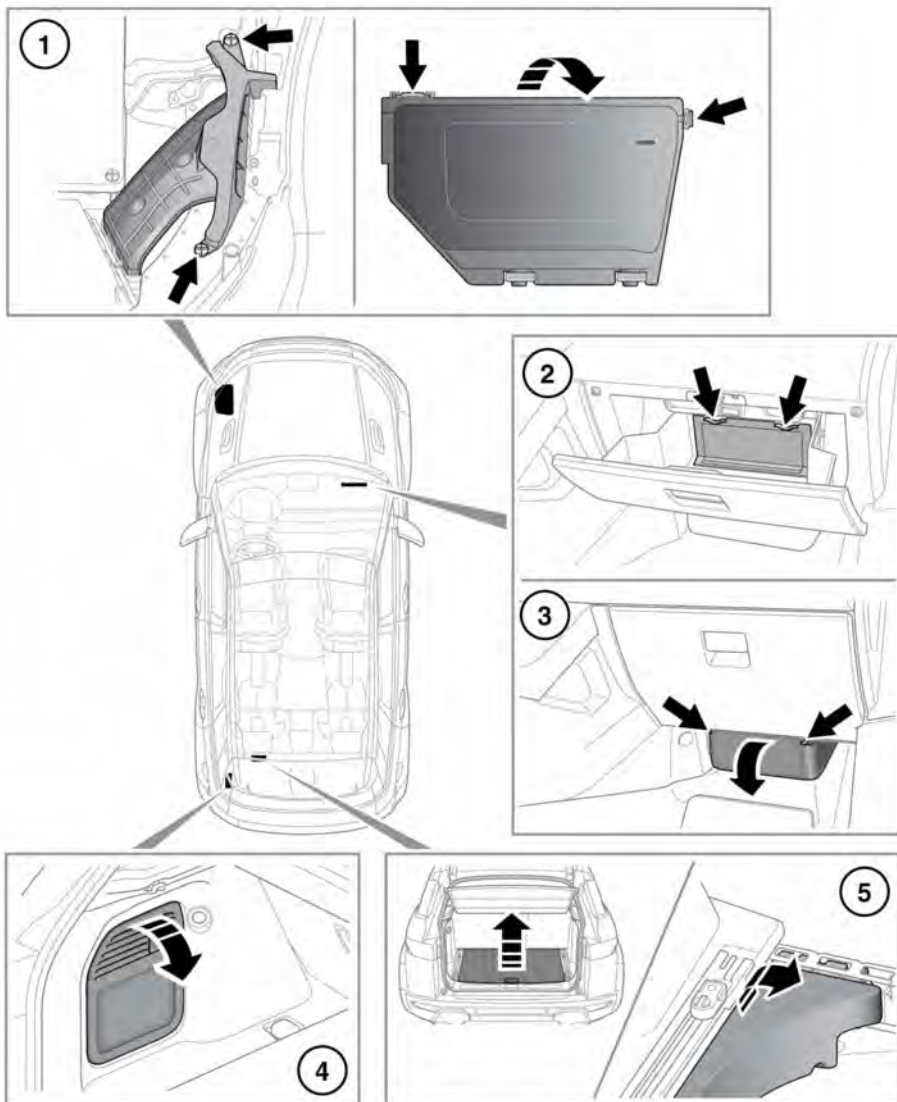



UBICAZIONE DELLE SCATOLE DEI FUSIBILI



E155770




-  Quando si toglie il coperchio di una scatola fusibili, prestare attenzione a proteggere la scatola dall'umidità e rimontare il coperchio il prima possibile.

È possibile accedere ai fusibili come indicato di seguito:

1. Scatola dei fusibili vano motore.
 - Per accedere alla scatola dei fusibili: rimuovere i due elementi di fissaggio di plastica (vedere la figura) e tirare il tubo verso l'alto per liberarlo dalla scatola dell'aria.
 - Sbloccare le linguette (indicate dalla freccia) per rilasciare il coperchio della scatola dei fusibili. Le posizioni e i numeri dei fusibili del vano motore sono indicati sul lato interno del coperchio della scatola dei fusibili.
2. Scatola dei fusibili (superiore) nell'abitacolo: aprire il cassetto portaoggetti e rimuovere il pannello dal relativo rivestimento. Un'etichetta sul pannello indica i circuiti protetti e la posizione dei fusibili.
3. Scatola dei fusibili (inferiore) nell'abitacolo: rimuovere il pannello di accesso inferiore.
4. Scatole dei fusibili (superiore e inferiore) del bagagliaio: rimuovere il pannello dal rivestimento del lato sinistro del bagagliaio. Un'etichetta sul pannello indica i circuiti protetti e la posizione dei fusibili.

5. Scatola dei fusibili del bagagliaio (pianale inferiore) (se presente): sollevare il pianale del bagagliaio e rimuovere la ruota di scorta/alloggiamento del kit di riparazione degli pneumatici (vedere illustrazione). I numeri dei fusibili sono visualizzati sulla scatola dei fusibili.

SOSTITUZIONE DEI FUSIBILI

-  Prima di sostituire un fusibile, disinserire sempre il sistema di accensione ed escludere il circuito elettrico interessato.
-  Montare fusibili di ricambio omologati Land Rover dello stesso amperaggio e tipo oppure fusibili con specifiche uguali. L'uso di fusibili errati può danneggiare il sistema elettrico del veicolo e provocare un incendio.
-  Se il fusibile sostitutivo si brucia dopo il montaggio, fare controllare il sistema dal proprio concessionario/riparatore autorizzato.

Nota: si raccomanda che i relè vengano sostituiti solo da personale qualificato.

Le pinzette di rimozione dei fusibili si trovano nella scatola dei fusibili dell'abitacolo. Stringere le pinzette sulla testa del fusibile e tirarlo per rimuoverlo. Il filo rotto all'interno del fusibile indica che il fusibile è bruciato e deve essere sostituito.

La scatola dei fusibili dell'abitacolo contiene alcuni fusibili di ricambio. Per maggiori informazioni, vedere l'etichetta della scatola fusibili.

SCATOLA FUSIBILI DEL VANO MOTORE

Numero fusibile	Potenza (A)	Colore del fusibile	Circuiti protetti
1	5	Marrone	Motorino di avviamento (diesel 2.2L).
	30	Verde	Sistema di gestione del motore (benzina 2.0L).
2	5	Marrone	Gestione dell'alimentazione elettrica.
3*	80	-	Servosterzo.
4*	60	-	Candelette (diesel).
5*	100	-	Ventole di raffreddamento motore.
6	15	Blu	Sistema di gestione del motore (benzina 2.0L, diesel 2.2L).
	10	Rosso	Sistema di gestione del motore (diesel 2.0L).
7	-	-	-
8	20	Giallo	Sistema di gestione del motore (benzina 2.0L, diesel 2.2L).
	15	Blu	Sistema di gestione del motore (diesel 2.0L).
9	10	Rosso	Sistema di gestione del motore (diesel 2.0L, diesel 2.2L), DEF (Diesel Exhaust Fluid) (diesel 2.0L).
10	-	-	-
11	10	Rosso	Sistema di gestione motore
12	15	Blu	Sistema di gestione del motore (benzina 2.0L, diesel 2.2L).
	10	Rosso	Sistema di gestione del motore (diesel 2.0L).
13	-	-	-
14	15	Blu	Sistema di gestione del motore (benzina 2.0L, diesel 2.2L).
	10	Rosso	Sistema di gestione del motore (diesel 2.0L).
15*	40	Verde	Motorino di avviamento.
16*	100	-	Riscaldatore.
17*	60	-	Scatola dei fusibili abitacolo.
18*	60	-	Scatola dei fusibili abitacolo.

Fusibili

Numero fusibile	Potenza (A)	Colore del fusibile	Circuiti protetti
19*	60	-	Scatola dei fusibili bagagliaio.
20*	60	-	Scatola dei fusibili bagagliaio.
21*	60	-	Gestione dell'alimentazione elettrica.
22*	30	Verde	Tergicristalli anteriori.
23*	40	Arancione	Scatola dei fusibili abitacolo.
24	30	Verde	Motorino di avviamento (diesel).
25	40	Arancione	Sistema frenante antibloccaggio (ABS).
26*	40	Arancione	ABS.
27*	40	Arancione	Scatola dei fusibili abitacolo.
28*	40	Arancione	Ventilatore riscaldamento.
29*	30	Verde	Freno del rimorchio elettrico (Australia).
30	15	Blu	Lavafari.
31	15	Blu	Avvisatori acustici.
32	10	Rosso	Aria condizionata.
33	5	Marrone	Avvisatore acustico. Parabrezza termico. Sistema di alimentazione del carburante.
34*	40	Arancione	Parabrezza termico - lato sinistro.
35*	40	Arancione	Parabrezza termico - lato destro.
36	5	Marrone	Sistema di gestione motore Aria condizionata.
37	20	Giallo	Sistema di alimentazione del carburante.
38	20	Giallo	Faro - lato sinistro.
39	20	Giallo	Faro - lato destro.
40	5	Marrone	Sistema di illuminazione anteriore adattativo (AFS) - faro destro.
41	5	Marrone	Sistema di illuminazione anteriore adattativo (AFS) - faro sinistro.
42	5	Marrone	Fari. Livellamento dei fari. Telecamera posteriore.
43	-	-	-

Numero fusibile	Potenza (A)	Colore del fusibile	Circuiti protetti
44	10	Rosso	Riscaldamento del volante.
45	5	Marrone	Volante.

*Land Rover raccomanda che la manutenzione di questi fusibili sia eseguita solo da un concessionario/riparatore autorizzato.

SCATOLA FUSIBILI DELL'ABITACOLO

Numero fusibile	Potenza (A)	Colore del fusibile	Circuiti protetti
1	5	Marrone	Ricevitore chiave Smart. Sensore allarme. Sistema di controllo della pressione degli pneumatici (TPMS)
2	-	-	-
3	10	Rosso	Fendinebbia anteriori.
4	-	-	-
5	5	Marrone	Sistema frenante antibloccaggio (ABS)
6	5	Marrone	Dinamica adattiva. Modulo di comando differenziale elettrico.
7	-	-	-
8	25	Trasparente	Modulo portiera passeggero.
9	5	Marrone	Freno di stazionamento elettronico (EPB).
10	5	Marrone	Getti lavavetro riscaldati.
11	10	Rosso	Luci di retromarcia del rimorchio.
12	5	Marrone	Luci retromarcia.
13	-	-	-
14	5	Marrone	Interruttore pedale freno.
15	30	Verde	Lunotto termico.
16	5	Marrone	Servosterzo.
17	5	Marrone	Sistema di accesso senza chiave.
18	-	-	-
19	5	Marrone	Gestione motore.
20	5	Marrone	Controllo della velocità adattivo (ACC).
21	5	Marrone	Riscaldatore PTC. Interruttori della console centrale. Interruttori della plancia.
22	5	Marrone	Cambio automatico.
23	-	-	-
24	5	Marrone	Fendinebbia posteriore destro.
25	5	Marrone	Fendinebbia posteriore sinistro.

Numero fusibile	Potenza (A)	Colore del fusibile	Circuiti protetti
26	-	-	-
27	-	-	-
28	-	-	-
29	-	-	-
30	-	-	-
31	5	Marrone	Sensore pioggia. Interruttore delle luci ausiliarie. Gestione dell'alimentazione elettrica. Sensore di umidità.
32	25	Trasparente	Modulo portiera guidatore.
33	-	-	-
34	10	Rosso	Sportellino del carburante.
35	-	-	-
36	5	Marrone	Segnalatore acustico alimentato a batteria.
37	20	Giallo	Sistema di accesso senza chiave.
38	15	Blu	Lavavetro anteriore.
39	25	Trasparente	Modulo portiera posteriore sinistra.
40	5	Marrone	Interruttore del finestrino portiera lato guidatore.
41	-	-	-
42	30	Verde	Sedile guidatore.
43	15	Blu	Lavalunotto.
44	25	Trasparente	Modulo portiera posteriore destra.
45	30	Verde	Sedile del passeggero anteriore.
46	-	-	-
47	20	Giallo	Tendina parasole.
48	15	Blu	Alimentazione del connettore del rimorchio.
49	-	-	-
50	-	-	-

Fusibili

Numero fusibile	Potenza (A)	Colore del fusibile	Circuiti protetti
51	5	Marrone	Interruttori sul volante.
52	20	Giallo	Accendisigari.
53	20	Giallo	Presa di alimentazione accessori del vano portaoggetti.
54	-	-	-
55	20	Giallo	Presa di alimentazione accessori della console posteriore.
56	10	Rosso	Sistema di sicurezza occupanti supplementare (SRS).
57	10	Rosso	Luci abitacolo.
58	-	-	-
59	-	-	-
60	5	Marrone	Sensore occupanti, spia di disattivazione dell'airbag passeggero.
61	5	Marrone	Avviamento del motore.
62	-	-	-
63	20	Giallo	Presa di alimentazione accessori del bagagliaio.
64	-	-	-
65	-	-	-
66	5	Marrone	Diagnostica.
67	15	Blu	Rimorchio.
68	-	-	-
69	15	Blu	Cambio automatico.

SCATOLA FUSIBILI DEL BAGAGLIAIO

Scatola dei fusibili superiore

Numero fusibile	Potenza (A)	Colore del fusibile	Circuiti protetti
FA1	30	Verde	Sistemi a trazione integrale.
FA2	15	Blu	Tergicristallo posteriore.
FA3	5	Marrone	Sistemi a trazione integrale.
FA4	10	Rosso	Telematica.
FA5	20	Giallo	Sedile climatizzato/riscaldato del conducente.
FA6	20	Giallo	Sedile climatizzato/riscaldato del passeggero.
FA7	5	Marrone	Wade Sensing.
FA8	5	Marrone	Specchietto retrovisore. Abbaglianti automatici.
FA9	20	Giallo	Sedile riscaldato posteriore lato sinistro.
FA10	20	Giallo	Sedile riscaldato posteriore lato destro.
FA11	40	Arancione	DEF (Diesel Exhaust Fluid, fluido di scarico diesel).
FA12	-	-	-

Scatola dei fusibili inferiore

Numero fusibile	Potenza (A)	Colore del fusibile	Circuiti protetti
FB1	-	-	-
FB2	5	Marrone	Controllo velocità adattativo (ACC).
FB3	10	Rosso	Quadro strumenti.
FB4	5	Marrone	Modulo gateway.
FB5	30	Verde	Sospensioni adattive.
FB6	25	Bianco	Portellone elettrico.
FB7	5	Marrone	Riscaldatore ausiliario.

Fusibili

Numero fusibile	Potenza (A)	Colore del fusibile	Circuiti protetti
FB8	15	Blu	Interruttori sedili del conducente/ passaggero.
FB9	10	Rosso	Display head-up (HUD).
FB10	10	Rosso	Monitoraggio dei punti ciechi (BSM).
FB11	40	Arancione	Amplificatore audio.
FB12	20	Giallo	Amplificatore audio.

Scatola fusibili sottopianale

Numero fusibile	Potenza (A)	Colore del fusibile	Circuiti protetti
1	15	Blu	Schermo a sfioramento. Quadro comandi integrato anteriore.
2	10	Rosso	Amplificatore audio.
3	10	Rosso	Portellone con Gesture Control.
4	10	Rosso	Navigazione. Telefono.
5	15	Blu	Unità principale audio.
6	15	Blu	Pannello ingresso/uscita audio/video.
7	-	-	-
8	-	-	-
9	-	-	-
10	-	-	-
11	-	-	-
12	-	-	-
13	-	-	-
14	-	-	-
15	15	Blu	Quadro comandi integrato anteriore e posteriore-riscaldamento e ventilazione
16	20	Giallo	Riscaldatore ausiliario alimentato a carburante.