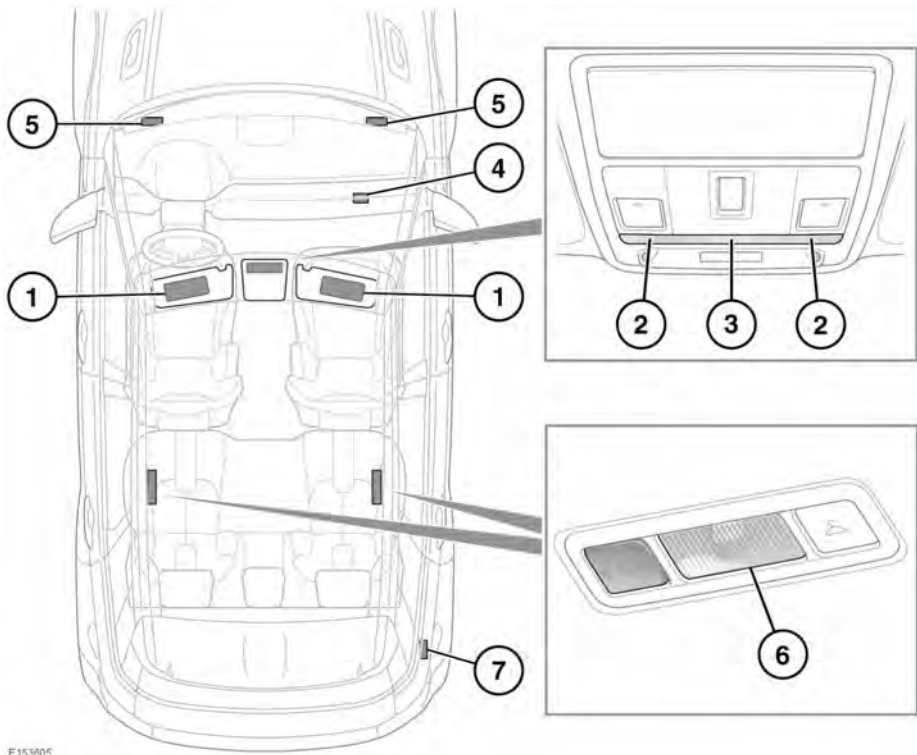


## LUCI ABITACOLO



E153905

1. Luci delle alette parasole: si accendono quando si apre lo specchietto di cortesia.
2. Luci di lettura: spostare un dito sulla relativa lente (o toccarla) per accendere/spengere.  
**Nota:** se si indossano i guanti, potrebbe essere necessario toccare direttamente la lente per azionare le luci.
3. Luce dell'abitacolo anteriore: si accende quando le portiere sono sbloccate e si spegne 60 secondi dopo aver chiuso tutte le portiere, quando si avvia il motore o quando si blocca il veicolo. Per accenderle o spegnerle, toccare con un dito (o toccare) la lente. Toccare la lente per due secondi per disattivare o attivare l'illuminazione automatica.
4. Lampada del cassetto portaoggetti: si accende quando si apre il cassetto portaoggetti.

5. Luci del vano gambe: si accendono quando le portiere sono sbloccate e si spengono 60 secondi dopo aver chiuso tutte le portiere, quando si avvia il motore o quando si blocca il veicolo.
6. Luci dell'abitacolo/di lettura posteriori: si accendono quando le portiere sono sbloccate e si spengono 60 secondi dopo aver chiuso tutte le portiere, quando si avvia il motore o quando si blocca il veicolo. Premere l'interruttore per accendere o spegnere manualmente. Toccare la lente della luce di cortesia anteriore per circa 2 secondi per disattivare o attivare l'illuminazione automatica delle luci abitacolo posteriori.
7. Luce del bagagliaio: si accende quando si apre il portellone.

### INTENSITÀ DELLE LUCI DELL'ABITACOLO

Utilizzare il comando rotativo per regolare l'intensità dell'illuminazione della strumentazione. Le luci esterne devono essere accese mentre si effettuano le modifiche. Vedere **388, COMANDI PER LA GUIDA**.

### LUCE AMBIENTE

Su alcuni veicoli è possibile configurare il colore e l'intensità della luce ambiente a LED tramite lo schermo a sfioramento. Anche se è necessario che le luci esterne siano accese mentre vengono effettuate delle modifiche, è possibile vedere un'anteprima di un secondo delle modifiche apportate se le luci esterne sono disinserite. Vedere **99, FUNZIONI EXTRA**.

**Nota:** nei veicoli senza luce ambiente configurabile si accende la luce bianca standard per le luci dell'abitacolo.

### MODALITÀ DI EMERGENZA STEALTH

La modalità di emergenza Stealth abbassa il livello di illuminazione dell'abitacolo per facilitare la guida notturna. È possibile abilitare la modalità di emergenza Stealth tramite il menu Funzioni extra dello schermo a sfioramento. Vedere **95, MENU PRINCIPALE DELLO SCHERMO A SFIORAMENTO**.

Una volta abilitata, la modalità di emergenza stealth viene attivata spegnendo lo schermo a sfioramento tramite il pulsante on/off. Vedere **95, MENU PRINCIPALE DELLO SCHERMO A SFIORAMENTO**. Se quando lo schermo a sfioramento viene spento sono presenti condizioni di luce notturna, l'illuminazione dell'interruttore dell'abitacolo e la retroilluminazione del quadro strumenti si riducono automaticamente alla luminosità minima. È possibile disabilitare la modalità di emergenza stealth quando le condizioni notturne non sussistono più o se lo schermo a sfioramento viene riacceso.

**Nota:** il comando dell'illuminazione dell'abitacolo non funziona quando è attiva la modalità di emergenza Stealth. Vedere **388, COMANDI PER LA GUIDA**.