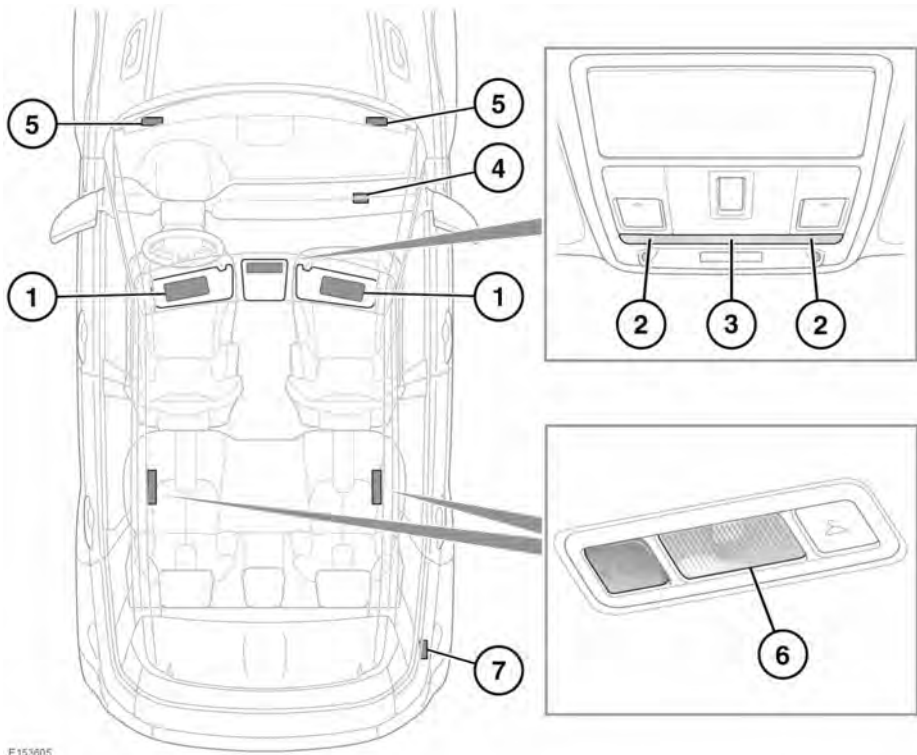


LUCI ABITACOLO



E153905

1. Luci delle alette parasole: si accendono quando si apre lo specchietto di cortesia.
2. Luci di lettura: spostare un dito sulla relativa lente (o toccarla) per accendere/spengere.
Nota: se si indossano i guanti, potrebbe essere necessario toccare direttamente la lente per azionare le luci.
3. Luce dell'abitacolo anteriore: si accende quando le portiere sono sbloccate e si spegne 60 secondi dopo aver chiuso tutte le portiere, quando si avvia il motore o quando si blocca il veicolo. Per accenderle o spegnerle, toccare con un dito (o toccare) la lente. Toccare la lente per disattivare o attivare l'illuminazione automatica.
4. Lampada del cassetto portaoggetti: si accende quando si apre il cassetto portaoggetti.

5. Luci del vano gambe: si accendono quando le portiere sono sbloccate e si spengono 60 secondi dopo aver chiuso tutte le portiere, quando si avvia il motore o quando si blocca il veicolo.
6. Luci dell'abitacolo/di lettura posteriori: si accendono quando le portiere sono sbloccate e si spengono 60 secondi dopo aver chiuso tutte le portiere, quando si avvia il motore o quando si blocca il veicolo. Premere l'interruttore per accendere o spegnere manualmente. Toccare la lente della luce di cortesia anteriore per circa 2 secondi per disattivare o attivare l'illuminazione automatica delle luci abitacolo posteriori.
7. Luce del bagagliaio: si accende quando si apre il portellone.

INTENSITÀ DELLE LUCI DELL'ABITACOLO

Utilizzare il comando rotativo per regolare l'intensità dell'illuminazione della strumentazione. Le luci esterne devono essere accese mentre si effettuano le modifiche. Vedere **388, COMANDI PER LA GUIDA**.

LUCE AMBIENTE

Su alcuni veicoli è possibile configurare il colore e l'intensità della luce ambiente a LED tramite lo schermo a sfioramento. Anche se è necessario che le luci esterne siano accese mentre vengono effettuate delle modifiche, è possibile vedere un'anteprima di un secondo delle modifiche apportate se le luci esterne sono disinserite. Vedere **99, FUNZIONI EXTRA**.

Nota: nei veicoli senza luce ambiente configurabile si accende la luce bianca standard per le luci dell'abitacolo.

MODALITÀ DI EMERGENZA STEALTH

La modalità di emergenza Stealth abbassa il livello di illuminazione dell'abitacolo per facilitare la guida notturna. È possibile abilitare la modalità di emergenza Stealth tramite il menu Funzioni extra dello schermo a sfioramento. Vedere **95, MENU PRINCIPALE DELLO SCHERMO A SFIORAMENTO**.

Una volta abilitata, la modalità di emergenza stealth viene attivata spegnendo lo schermo a sfioramento tramite il pulsante on/off. Vedere **95, MENU PRINCIPALE DELLO SCHERMO A SFIORAMENTO**. Se quando lo schermo a sfioramento viene spento sono presenti condizioni di luce notturna, l'illuminazione dell'interruttore dell'abitacolo e la retroilluminazione del quadro strumenti si riducono automaticamente alla luminosità minima. È possibile disabilitare la modalità di emergenza stealth quando le condizioni notturne non sussistono più o se lo schermo a sfioramento viene riacceso.

Nota: il comando dell'illuminazione dell'abitacolo non funziona quando è attiva la modalità di emergenza Stealth. Vedere **388, COMANDI PER LA GUIDA**.