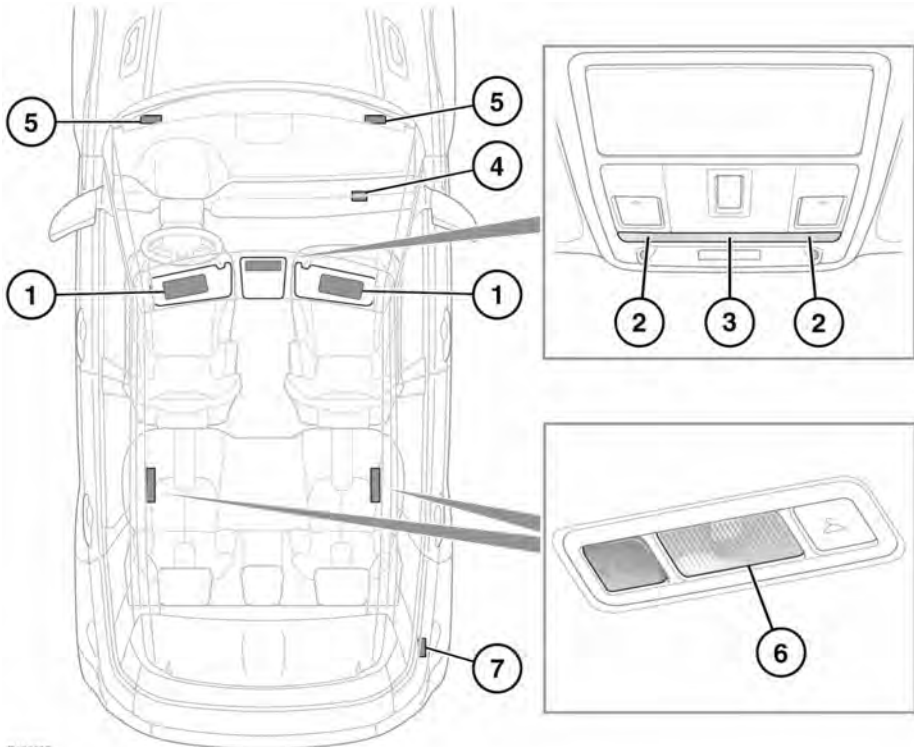


ILUMINACIÓN INTERIOR



E15360E

1. Luces de los parasoles: Se encienden cuando se abre el espejo de cortesía.
2. Luces de lectura: Pase un dedo cerca de la óptica correspondiente (o toque la óptica) para encender o apagar la luz.
Nota: Si lleva guantes, puede que tenga que tocar la óptica para encender la luz.
3. Luz interior delantera: Se enciende cuando se desbloquean las puertas y se apaga 60 segundos después de haberse cerrado todas las puertas o cuando se bloquea el vehículo. Mueva un dedo cerca de la óptica (o toque la óptica) para encender y apagar la luz de forma manual. Toque la óptica durante 2 segundos para desactivar o activar la iluminación automática.
4. Luz de la guantera: Se enciende cuando se abre la guantera.

5. Luces del hueco para los pies: Se encienden cuando se desbloquean las puertas y se apagan 60 segundos después de haberse cerrado todas las puertas, al arrancar el motor o al bloquear el vehículo.
6. Luces interiores/de lectura traseras: Se encienden cuando se desbloquean las puertas y se apagan 60 segundos después de haberse cerrado todas las puertas, al arrancar el motor o al bloquear el vehículo. Pulse el interruptor para encenderlas o apagarlas de forma manual. Toque la óptica de la luz de cortesía delantera durante dos segundos aproximadamente para desactivar o activar la iluminación automática de las luces interiores traseras.
7. Luz del maletero: Se enciende cuando se abre el portón trasero.

INTENSIDAD DE LA ILUMINACIÓN INTERIOR

Utilice el mando giratorio para ajustar la intensidad de la iluminación del cuadro de instrumentos. Las luces exteriores deben estar encendidas para poder efectuar cambios. Consulte **392, MANDOS DEL CONDUCTOR**.

ILUMINACIÓN AMBIENTAL

En algunos vehículos, el color y la intensidad de la iluminación ambiental por LED se puede configurar a través de la pantalla táctil. Aunque las luces exteriores deben estar encendidas para poder efectuar los cambios, estos se pueden previsualizar durante un segundo con el alumbrado exterior apagado. Consulte **96, PRESTACIONES ADICIONALES**.

Nota: En los vehículos sin iluminación ambiental configurable, las luces interiores se encenderán en blanco estándar.

MODO SIGILO

El modo Sigilo reduce el nivel de la iluminación interior para facilitar la conducción nocturna. Este modo se puede habilitar mediante el menú de prestaciones adicionales de la pantalla táctil. Consulte **92, MENÚ INICIO DE LA PANTALLA TÁCTIL**.

Una vez habilitado, el modo Sigilo se activa al desactivar la pantalla táctil con el botón de apagado/encendido. Consulte **92, MENÚ INICIO DE LA PANTALLA TÁCTIL**. En condiciones nocturnas y con la pantalla táctil apagada, la iluminación de los interruptores interiores y la retroiluminación del cuadro de instrumentos se reducirán automáticamente al mínimo. El modo Sigilo se desactivará si dejan de detectarse condiciones nocturnas, o si se enciende de nuevo la pantalla táctil.

Nota: El mando de la iluminación interior no funciona cuando el modo Sigilo está activado. Consulte **392, MANDOS DEL CONDUCTOR**.