

SISTEMA DE MONITORIZACIÓN DE LA PRESIÓN DE LOS NEUMÁTICOS (TPMS)

! El TPMS avisa cuando la presión de algún neumático está baja, pero no infla los neumáticos. Las presiones de los neumáticos se deben comprobar regularmente en frío y con un manómetro adecuado.

! El TPMS NO detecta daños en los neumáticos. Compruebe regularmente el estado de los neumáticos, en especial si utiliza el vehículo en terrenos no asfaltados.

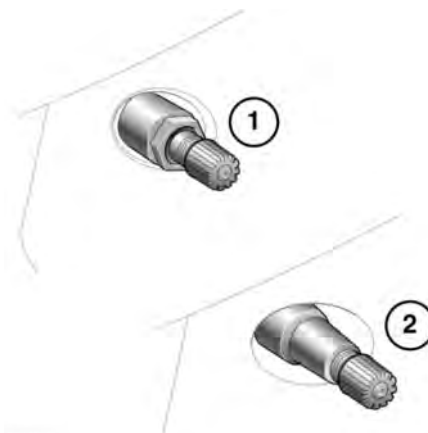
! Al inflar los neumáticos procure no dañar ni doblar las válvulas del TPMS. Asegúrese de alinear correctamente el conector del dispositivo de inflado con el vástago de la válvula.

! Para evitar daños en las válvulas del sistema de monitorización de la presión de los neumáticos (TPMS), se recomienda no utilizar infladores de neumáticos con boquillas rígidas. Así se evita el riesgo de hacer palanca o aplicar una presión lateral excesiva en la válvula.

Nota: La utilización de accesorios no aprobados pueden interferir con el sistema. Si esto ocurre, el aviso **FALLO AL CONTROLAR PRESIÓN DE NEUMÁTICOS** aparecerá en el centro de mensajes.

Nota: Los distintos tipos de neumáticos pueden influir en el rendimiento del TPMS. Sustituya siempre los neumáticos de acuerdo con las recomendaciones proporcionadas.

El TPMS detecta continuamente la presión de todos los neumáticos, incluida la de la rueda de repuesto normal. No controla la presión de las ruedas de repuesto provisionales. Consulte **323, RUEDA DE REPUESTO PROVISIONAL Y SUSTITUCIÓN DE NEUMÁTICOS**.



E132513

Las ruedas que incorporan un sistema TPMS se pueden identificar gracias a su contratuerca metálica de seguridad externa y válvula (1). Todas las ruedas Land Rover no provistas de TPMS tienen montada una válvula de goma (2).

Nota: Al realizar un cambio de neumáticos, es necesario un kit de mantenimiento especial para cada válvula TPMS.

Se debe comprobar regularmente la presión de los neumáticos cuando estos estén fríos y debe ajustarse según sea necesario. La instalación del TPMS no elimina la necesidad de comprobar las presiones de inflado de los neumáticos como parte de la comprobación de seguridad de un vehículo. Consulte **313, PRESIÓN DE LOS NEUMÁTICOS**.

Sistema de monitorización de la presión de los neumáticos (TPMS)

El testigo de presión de los neumáticos se ilumina cuando la presión de uno o varios neumáticos es considerablemente baja; además, se muestra un mensaje en el centro de mensajes. Consulte **68, SISTEMA DE MONITORIZACIÓN DE LA PRESIÓN DE LOS NEUMÁTICOS (AMARILLO)**. Detenga el vehículo lo antes posible, compruebe los neumáticos e ínflelos a la presión recomendada.

El sistema TPMS supervisa también la presión de la rueda de repuesto de tamaño normal. En caso de que la presión de la rueda de repuesto sea incorrecta, aparecerá el mensaje **COMPROBAR LA PRESIÓN DE LA RUEDA DE REPUESTO** y se iluminará el testigo correspondiente.

COMPROBACIÓN DE LA PRESIÓN DE LOS NEUMÁTICOS

El cuadro de instrumentos se puede utilizar para mostrar las presiones de los neumáticos del vehículo. Las cifras de la presión de los neumáticos se pueden consultar a través del menú **Información del vehículo**.

Si desea más información, consulte **59, MENÚ DEL CUADRO DE INSTRUMENTOS**.

Nota: Se pueden configurar las unidades de la presión de los neumáticos en los menús **Información del vehículo** e **Información de los neumáticos** para que se muestren en bar, psi o kPa.

Cuando se selecciona, se mostrarán las últimas presiones de inflado de los neumáticos conocidas, junto a las presiones recomendadas para los neumáticos en frío (entre paréntesis).

Nota: Si alguna de las llantas o algún neumático se ha desmontado, las presiones de inflado de los neumáticos que se muestran pueden no ser válidas. Conduzca el vehículo durante al menos 15 minutos para volver a calibrar el sistema.

CONSULTA DE LA PRESIÓN DE LOS NEUMÁTICOS RECOMENDADA

El cuadro de instrumentos se puede utilizar para mostrar las presiones de inflado recomendadas para los neumáticos en frío. La tabla que indica las presiones de los neumáticos se puede consultar a través de los menús **Información del vehículo** e **Información de los neumáticos**.

Si desea más información, consulte **59, MENÚ DEL CUADRO DE INSTRUMENTOS**.

En función de la especificación de su vehículo, hay una serie de valores diferentes que pueden mostrarse para reflejar distintas condiciones de conducción, por ejemplo, a alta velocidad o la conducción de un vehículo muy cargado.

CARGA DEL VEHÍCULO

El TPMS se puede ajustar para supervisar las cargas **normal** (ligera) o **pesada** a través de los menús del cuadro de instrumentos, **Información del vehículo**, **Información sobre los neumáticos** y **Configuración de carga TPM**. Consulte **59, MENÚ DEL CUADRO DE INSTRUMENTOS**.

Nota: El contacto tiene que estar activado, sin que el motor esté en marcha.

Si la presión de los neumáticos se ajusta a la configuración de carga **normal** (ligera), el TPMS debe ajustarse para adaptarse a la carga del vehículo y las presiones recomendadas para inflar los neumáticos.

Cada vez que se activa el encendido, un mensaje del TPMS se mostrará en el centro de mensajes para indicar qué ajuste de carga se está monitorizando.

Nota: *El ajuste de TPMS debe corresponderse con la carga actual del vehículo.*

La configuración de carga **normal** (ligera) debe utilizarse durante un uso normal del vehículo, por ejemplo, si transporta hasta 4 pasajeros.

La configuración de carga **pesada** debe utilizarse cuando la carga del vehículo sobrepasa lo normal y hasta alcanzar la masa máxima autorizada (MMA), por ejemplo, si transporta más de 4 pasajeros.

Nota: *Asegúrese de que las presiones de los neumáticos son las correctas para la carga actual del vehículo.*

Los menús del cuadro de instrumentos **Información del vehículo** y **Presiones de inflado** se pueden utilizar para comprobar las presiones de inflado de los neumáticos del vehículo en ese momento.

RUEDA DE REPUESTO DE TAMAÑO NORMAL Y CAMBIO DE NEUMÁTICO

El sistema reconoce automáticamente cualquier cambio efectuado en la posición de las ruedas. El vehículo deberá permanecer parado durante 15 minutos mientras se sustituye la rueda para asegurarse de que el sistema detecta el cambio. Después de circular a una velocidad superior a 25 km/h (16 mph), todo aviso relacionado con la presión de los neumáticos desaparecerá al cabo de 5 minutos.

Nota: *Si se repara una rueda de repuesto de tamaño normal equipada con el sistema de monitorización de la presión de los neumáticos, el testigo del TPMS se iluminará si dicha rueda no se infla cerca del vehículo. Si esto ocurre, vuelva a inflar el neumático a una distancia máxima de 5 metros del vehículo.*

RUEDA DE REPUESTO PROVISIONAL Y SUSTITUCIÓN DE NEUMÁTICOS

Cuando se monte una rueda de tipo provisional, el sistema reconocerá automáticamente el cambio de posiciones de las ruedas. Después de aproximadamente 10 minutos circulando a más de 25 km/h (16 mph), se mostrará el mensaje **PRESIÓN DEL NEUMÁTICO DELANTERO (TRASERO) DERECHO (IZQUIERDO) NO MONITORIZADA** y se iluminará el testigo.

Sistema de monitorización de la presión de los neumáticos (TPMS)

El testigo parpadea al principio y permanece después iluminado de forma continua. El uso prolongado de la rueda de repuesto provisional genera el mensaje

FALLO DEL SISTEMA DE MONITORIZACIÓN DE LA PRESIÓN DE LOS NEUMÁTICOS.

Esta secuencia de visualización de TPMS se activará en cada ciclo de encendido, hasta que se sustituya la rueda de repuesto provisional por una rueda de tamaño normal con un sensor de TPMS incorporado.

Nota: *De estar utilizándose, sustituya siempre la rueda de repuesto provisional antes de investigar cualquier fallo en el TPMS.*