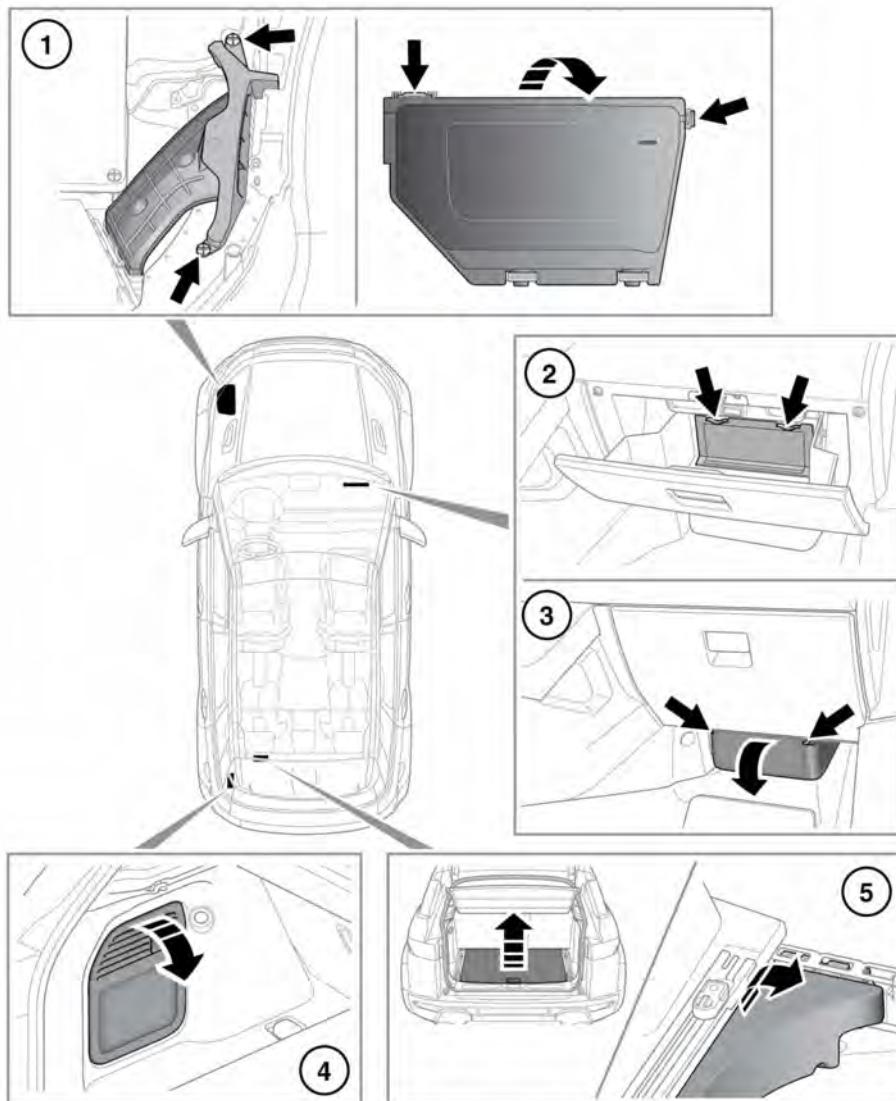


Fusibles

UBICACIÓN DE LAS CAJAS DE FUSIBLES



E155770

- ❗ Si quita la tapa de una caja de fusibles, protéjala de la humedad y vuelva a poner la tapa lo antes posible.

El acceso a los fusibles se puede obtener como se indica a continuación:

1. Caja de fusibles del vano motor.
 - Para acceder a la caja de fusibles: quite las 2 fijaciones de plástico (consulte la ilustración) y levante el tubo para desconectarlo de la caja del filtro de aire.
 - Suelte las pestañas (marcados con una flecha) para retirar la tapa de la caja de fusibles.
Los números y las posiciones de los fusibles del vano motor se muestran en el interior de la tapa de la caja de fusibles.
2. Caja de fusibles del acompañante (superior): Abra la guantera y retire el panel del forro de la guantera. Una etiqueta en el panel indica los circuitos protegidos y las ubicaciones de los fusibles.
3. Caja de fusibles del acompañante (inferior): retire el panel de acceso inferior.
4. Cajas de fusibles del maletero (superior e inferior): Retire el panel del guarnecido izquierdo del maletero. Una etiqueta en el panel indica los circuitos protegidos y las ubicaciones de los fusibles.
5. Caja de fusibles del maletero (debajo del piso) (si está instalado): Levante el piso del maletero y retire el soporte de la rueda de repuesto/kit de reparación de neumáticos (consulte la ilustración). Los números de fusible se indican en la caja de fusibles.

CAMBIO DE UN FUSIBLE

- ❗ Apague siempre el sistema de encendido y desactive el circuito eléctrico afectado antes de cambiar un fusible.
- ❗ Utilice únicamente fusibles de recambio aprobados por Land Rover del mismo amperaje y tipo, o bien, fusibles con las mismas especificaciones. El uso de un fusible incorrecto puede ocasionar daños en el sistema eléctrico del vehículo y provocar un incendio.
- ❗ Si se funde un fusible de recambio después de su instalación, deberá llevar el vehículo a que lo inspeccione un concesionario/taller autorizado.

Nota: Se recomienda que la sustitución de relés la lleve a cabo solamente personal cualificado.

La pinza de extracción de fusibles se encuentra situada en la caja de fusibles del habitáculo. Empuje la pinza para encajarla en la cabeza del fusible y tire de este para extraerlo. Si se observa alguna rotura en el filamento interior del fusible, será indicativo de que está fundido y deberá sustituirse.

La caja de fusibles del habitáculo incluye algunos fusibles de recambio adicionales. Consulte los detalles en la etiqueta de la caja de fusibles.

CAJA DE FUSIBLES DEL VANO MOTOR

N.º de fusible	Intensidad (amperios)	Color del fusible	Circuitos protegidos
1	5	Café	Motor de arranque (2,2 L diésel).
	30	Verde	Sistema de gestión del motor (2,0 L de gasolina).
2	5	Café	Gestión de alimentación eléctrica.
3*	80	-	Dirección asistida.
4*	60	-	Bujías (diésel).
5*	100	-	Ventiladores de refrigeración del motor.
6	15	Azul	Sistema de gestión del motor (2,0 L gasolina; 2,2 L diésel).
	10	Rojo	Sistema de gestión del motor (2,0 L diésel).
7	-	-	-
8	20	Amarillo	Sistema de gestión del motor (2,0 L gasolina; 2,2 L diésel).
	15	Azul	Sistema de gestión del motor (2,0 L diésel).
9	10	Rojo	Sistema de gestión del motor (2,0 L diésel; 2,2 L diésel), líquido de escape diésel (DEF) (2,0 L diésel).
10	-	-	-
11	10	Rojo	Sistema de gestión del motor.
12	15	Azul	Sistema de gestión del motor (2,0 L gasolina; 2,2 L diésel).
	10	Rojo	Sistema de gestión del motor (2,0 L diésel).
13	-	-	-
14	15	Azul	Sistema de gestión del motor (2,0 L gasolina; 2,2 L diésel).
	10	Rojo	Sistema de gestión del motor (2,0 L diésel).
15*	40	Verde	Motor de arranque.
16*	100	-	Calefactor.
17*	60	-	Caja de fusibles del habitáculo.
18*	60	-	Caja de fusibles del habitáculo.

N.º de fusible	Intensidad (amperios)	Color del fusible	Circuitos protegidos
19*	60	-	Caja de fusibles del maletero.
20*	60	-	Caja de fusibles del maletero.
21*	60	-	Gestión de alimentación eléctrica.
22*	30	Verde	Limpiaparabrisas.
23*	40	Naranja	Caja de fusibles del habitáculo.
24	30	Verde	Motor de arranque (diésel).
25	40	Naranja	Sistema antibloqueo de frenos (ABS).
26*	40	Naranja	ABS.
27*	40	Naranja	Caja de fusibles del habitáculo.
28*	40	Naranja	Ventilador del calefactor.
29*	30	Verde	Freno eléctrico de remolque (Australia).
30	15	Azul	Lavafaros.
31	15	Azul	Bocinas.
32	10	Rojo	Aire acondicionado.
33	5	Café	Bocina. Parabrisas térmico. Sistema de combustible.
34*	40	Naranja	Parabrisas térmico, lado izquierdo.
35*	40	Naranja	Parabrisas térmico, lado derecho.
36	5	Café	Sistema de gestión del motor. Aire acondicionado.
37	20	Amarillo	Sistema de combustible.
38	20	Amarillo	Faro, lado izquierdo.
39	20	Amarillo	Faro, lado derecho.
40	5	Café	Sistema de alumbrado delantero adaptativo (AFS) - Faro derecho.
41	5	Café	Sistema de alumbrado delantero adaptativo (AFS) - Faro izquierdo.
42	5	Café	Faros. Nivelación de los faros. Cámara de visión trasera.
43	-	-	-

Fusibles

N.º de fusible	Intensidad (amperios)	Color del fusible	Circuitos protegidos
44	10	Rojo	Calefacción del volante.
45	5	Café	Volante.

* Land Rover recomienda reparar estos fusibles únicamente en un concesionario o taller autorizado.

CAJA DE FUSIBLES DEL HABITÁCULO

N.º de fusible	Intensidad (amperios)	Color del fusible	Circuitos protegidos
1	5	Café	Receptor de la llave inteligente. Sensor de alarma. Sistema de monitorización de la presión de los neumáticos (TPMS).
2	-	-	-
3	10	Rojo	Faros antiniebla.
4	-	-	-
5	5	Café	Sistema antibloqueo de frenos (ABS).
6	5	Café	Adaptive Dynamics. Módulo de control del diferencial eléctrico.
7	-	-	-
8	25	Transparente	Módulo de la puerta del acompañante
9	5	Café	Freno de estacionamiento eléctrico (EPB).
10	5	Café	Surtidores térmicos de los lavaparabrisas.
11	10	Rojo	Luces de marcha atrás del remolque.
12	5	Café	Luces de marcha atrás.
13	-	-	-
14	5	Café	Interruptor del pedal de freno.
15	30	Verde	Luneta térmica.
16	5	Café	Dirección asistida.
17	5	Café	Apertura sin llave.
18	-	-	-
19	5	Café	Sistema de gestión del motor.
20	5	Café	Control de velocidad de cruceo adaptativo (ACC).
21	5	Café	Calefactor PTC. Interruptores de la consola central. Interruptores del tablero de instrumentos.
22	5	Café	Transmisión automática.
23	-	-	-
24	5	Café	Luz antiniebla trasera derecha.

Fusibles

N.º de fusible	Intensidad (amperios)	Color del fusible	Circuitos protegidos
25	5	Café	Luz antiniebla trasera izquierda.
26	-	-	-
27	-	-	-
28	-	-	-
29	-	-	-
30	-	-	-
31	5	Café	Sensor de lluvia. Interruptor de las luces auxiliares. Gestión de alimentación eléctrica. Sensor de humedad.
32	25	Transparente	Módulo de la puerta del conductor.
33	-	-	-
34	10	Rojo	Tapa del depósito de combustible.
35	-	-	-
36	5	Café	Sirena autoalimentada.
37	20	Amarillo	Apertura sin llave.
38	15	Azul	Limpiaparabrisas delantero.
39	25	Transparente	Módulo de la puerta trasera izquierda.
40	5	Café	Interruptor del elevalunas de la puerta del conductor.
41	-	-	-
42	30	Verde	Asiento del conductor.
43	15	Azul	Lavaluneta.
44	25	Transparente	Módulo de la puerta trasera derecha.
45	30	Verde	Asiento del acompañante.
46	-	-	-
47	20	Amarillo	Cortina.
48	15	Azul	Alimentación del conector del remolque.
49	-	-	-
50	-	-	-
51	5	Café	Interruptores montados en el volante.

N.º de fusible	Intensidad (amperios)	Color del fusible	Circuitos protegidos
52	20	Amarillo	Encendedor.
53	20	Amarillo	Toma de corriente auxiliar del compartimento portaobjetos.
54	-	-	-
55	20	Amarillo	Toma de corriente auxiliar de la consola trasera.
56	10	Rojo	Sistema de retención suplementario (SRS).
57	10	Rojo	Luces interiores.
58	-	-	-
59	-	-	-
60	5	Café	Sensor de ocupación, testigo de desactivación del airbag del acompañante.
61	5	Café	Arranque del motor.
62	-	-	-
63	20	Amarillo	Toma de corriente auxiliar del maletero.
64	-	-	-
65	-	-	-
66	5	Café	Diagnóstico.
67	15	Azul	Remolque.
68	-	-	-
69	15	Azul	Transmisión automática.

CAJA DE FUSIBLES DEL MALETERO

Caja de fusibles superior

N.º de fusible	Intensidad (amperios)	Color del fusible	Circuitos protegidos
FA1	30	Verde	Sistemas de transmisión a las cuatro ruedas.
FA2	15	Azul	Limpialuneta.
FA3	5	Café	Sistemas de transmisión a las cuatro ruedas.
FA4	10	Rojo	Telemática.
FA5	20	Amarillo	Asiento térmico/climatizado del conductor.
FA6	20	Amarillo	Asiento térmico/climatizado del acompañante delantero.
FA7	5	Café	Wade Sensing.
FA8	5	Café	Retrovisor interior. Luz de carretera automática.
FA9	20	Amarillo	Asiento térmico trasero izquierdo.
FA10	20	Amarillo	Asiento térmico trasero derecho.
FA11	40	Naranja	Líquido de escape para sistemas diésel (DEF).
FA12	-	-	-

Caja de fusibles inferior

N.º de fusible	Intensidad (amperios)	Color del fusible	Circuitos protegidos
FB1	-	-	-
FB2	5	Café	Control de velocidad de cruceo adaptativo (ACC).
FB3	10	Rojo	Cuadro de instrumentos.
FB4	5	Café	Módulo de puerta de acceso.
FB5	30	Verde	Suspensión adaptativa.
FB6	25	Blanco	Portón trasero eléctrico.

N.º de fusible	Intensidad (amperios)	Color del fusible	Circuitos protegidos
FB7	5	Café	Calefactor auxiliar.
FB8	15	Azul	Interruptores de los asientos del conductor y del acompañante.
FB9	10	Rojo	Pantalla digital del parabrisas (HUD).
FB10	10	Rojo	Control de ángulos muertos (BSM).
FB11	40	Naranja	Amplificador de audio.
FB12	20	Amarillo	Amplificador de audio.

Caja de fusibles debajo del piso

N.º de fusible	Intensidad (amperios)	Color del fusible	Circuitos protegidos
1	15	Azul	Pantalla táctil. Panel de control integrado delantero.
2	10	Rojo	Amplificador de audio.
3	10	Rojo	Portón trasero gestual.
4	10	Rojo	Navegación. Teléfono.
5	15	Azul	Unidad central de audio.
6	15	Azul	Panel de entrada/salida de audio y vídeo.
7	-	-	-
8	-	-	-
9	-	-	-
10	-	-	-
11	-	-	-
12	-	-	-
13	-	-	-
14	-	-	-

Fusibles

N.º de fusible	Intensidad (amperios)	Color del fusible	Circuitos protegidos
15	15	Azul	Paneles de mandos integrados delantero y trasero - Calefacción y ventilación
16	20	Amarillo	Calefactor auxiliar por quemado de combustible.