

TRANSPORTIEREN VON LASTEN




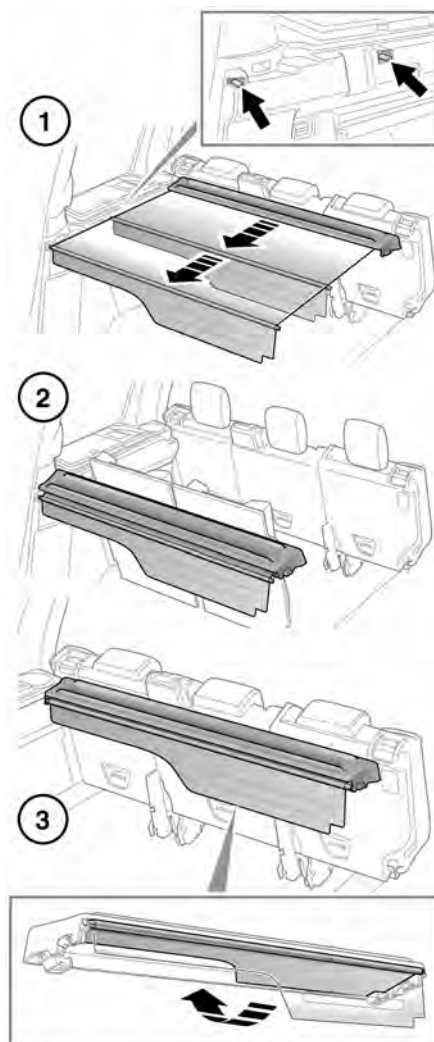
Fahrgäste dürfen unter keinen Umständen im Laderaum mitgenommen werden. Alle Fahrzeuginsassen müssen sich auf den Sitzen befinden und stets einen Sicherheitsgurt angelegt haben, wenn sich das Fahrzeug bewegt.



Immer sicherstellen, dass alle Gegenstände, die im Fahrzeug transportiert werden, sicher verstaut sind.

LADERAUMABDECKUNG

 Niemals Gegenstände auf die Laderaumabdeckung legen. Während eines Unfalls oder plötzlichen Manövers können lose Gegenstände zu schweren bzw. tödlichen Verletzungen führen.



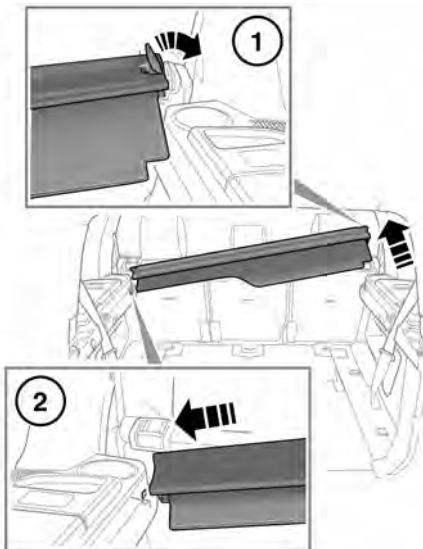
E174090

1. Am steifen Teil der Rollabdeckung ziehen, um sie auszurollen. Die Endstücke in die Aussparungen an den Seiten des Laderaums einrasten.

2. Die Laderaumabdeckung kann in zwei Positionen angebracht werden. Direkt hinter der zweiten Sitzreihe oder hinter dem Bereich, in dem sich die dritte Sitzreihe befindet/befinden würde.
3. Um die Laderaumabdeckung einzuziehen, die Enden aus den Aussparungen herausnehmen und den flexiblen Teil der Abdeckung in das Gehäuse einrollen lassen. Den versteiften Teil zurück unter die Einheit klappen und in der Verstauposition einrasten lassen.
1. Zum Abnehmen der Laderaumabdeckung, die Schaltwippe am Ende der Abdeckung anheben, und die Baugruppe von den Befestigungspunkten weg heben.
2. Zum Wiedereinbau das Ende der Laderaumabdeckung ohne Schaltwippe im Befestigungspunkt anbringen und die Baugruppe absenken, bis sie in Position ist. Alle Enden der Baugruppe prüfen, und sicherstellen, dass die Laderaumabdeckung fest sitzt.

Entfernen der Laderaumabdeckung

Hinweis: Die Laderaumabdeckung ist leichter abzunehmen/wiedereinzusetzen, wenn die Rückenlehnen der zweiten Sitzreihe nach vorn geneigt sind.



E174091

⚠ Beim Einbau der Laderaumabdeckung darauf achten, dass der Ziehverschluss wieder bündig (horizontal) anliegt. Andernfalls kann sich die Laderaumabdeckung bei einem Unfall oder einem plötzlichen Manöver bewegen.

⚠ Die Laderaumabdeckung nicht ungesichert in das Fahrzeug legen. Bei einem Unfall oder einem plötzlichen Manöver könnte die Laderaumabdeckung schwere bzw. tödliche Verletzungen verursachen.

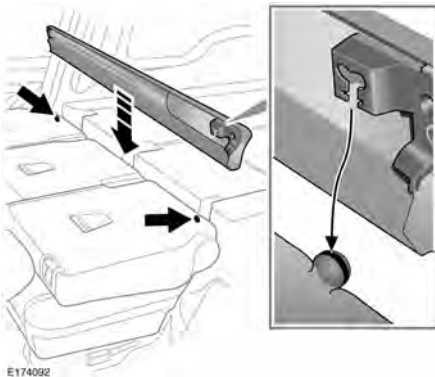
Lagern der Laderaumabdeckung

⚠ Die Laderaumabdeckung auf keinen Fall hinter der zweiten Sitzreihe verstauen, wenn Fahrgäste die Sitze der dritten Reihe belegen.

Transportieren von Lasten

- ❗ Nicht versuchen, die Sitze der zweiten Reihe in die aufrechte Position zu verstellen oder für den Zugang zur dritten Sitzreihe nach vorn zu klappen, wenn die Laderaumabdeckung hinter den Sitzen der zweiten Reihe verstaut ist, da dies zu Beschädigungen führen kann.
- ❗ Die verstaute Laderaumabdeckung herausnehmen, bevor die Sitze bewegt werden.

Nur bei 7-Sitzern kann die Laderaumabdeckung auch im Bereich hinter der zweiten Sitzreihe verstaut werden.



Zum Verstauen der Laderaumabdeckung die Baugruppe absenken, bis sie fest in den Befestigungselementen an der Rückseite der zweiten Sitzreihe sitzt.

GEPÄCKVERANKERUNGEN



Zum sicheren Verstauen von großen Gepäckgegenständen befinden sich vier Befestigungspunkte auf dem hinteren Laderaumboden.

- ⚠ **Alle Gegenstände, die im Laderaum mitgeführt werden, müssen sicher verstaut werden. Bei einem Unfall, einer Vollbremsung oder einer plötzlichen Richtungsänderung können lose Gegenstände zu schweren Verletzungen führen.**

Hinweis: Bei Händlern bzw. autorisierten Servicebetrieben ist eine Reihe von zugelassenem Zubehör für die Gepäcksicherung erhältlich.