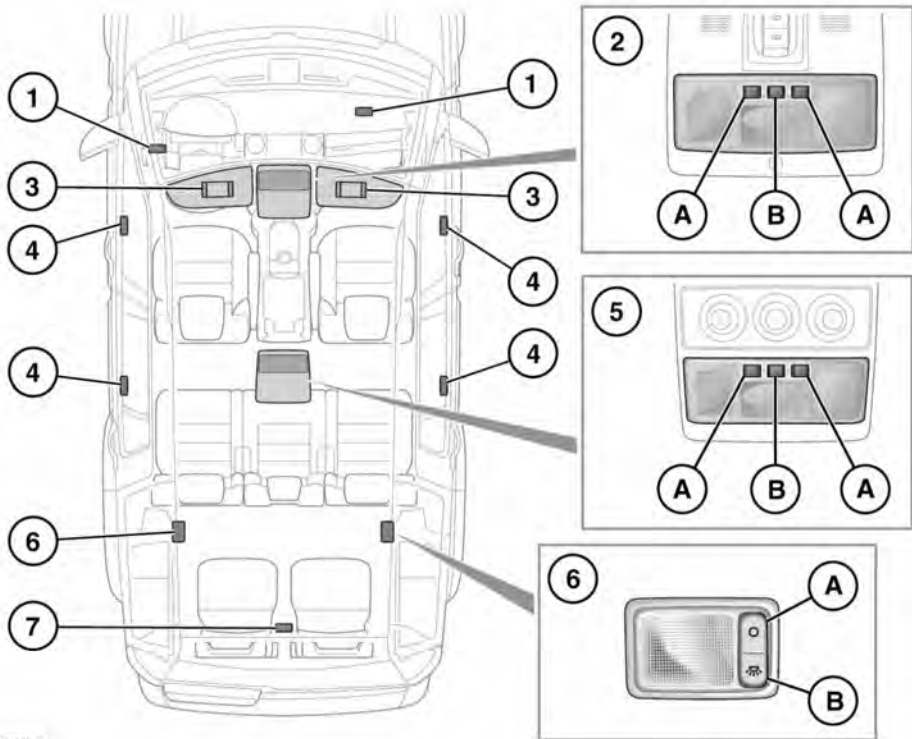


INNENLEUCHTEN



E:155547

1. Fußraumleuchten: Leuchten automatisch auf, wenn die Türen geöffnet werden.
2. Schalter Innenbeleuchtung vorn:
 - A. Schalter Kartenleselampe (ein/aus).
 - B. Hauptschalter Innenbeleuchtung (ein/aus/Auto).
 Zum Aktivieren oder Deaktivieren des Auto-Modus länger als drei Sekunden gedrückt halten. Im Auto-Modus leuchten die Leuchten auf, wenn eine Tür geöffnet wird.
3. Sonnenblendenleuchten: Mit dem Schalter auf Wunsch ein- oder ausschalten.
4. Ausstiegsleuchten: Leuchten automatisch auf, wenn die Türen geöffnet werden.
5. Schalter Innenbeleuchtung hinten:
 - A. Schalter Kartenleselampe (ein/aus).
 - B. Hauptschalter Innenbeleuchtung (ein/aus/Auto).
6. Schalter Innenbeleuchtung hinten (Tür):
 - A. Schalter Kartenleselampe (ein/aus).
 - B. Hauptschalter Innenbeleuchtung (ein/aus/Auto).
7. Kofferraumleuchte: Leuchte automatisch auf, wenn die Koffertür geöffnet wird.

Innenbeleuchtung

Zum Aktivieren oder Deaktivieren des Auto-Modus länger als drei Sekunden gedrückt halten. Im Auto-Modus leuchten die Leuchten auf, wenn eine Tür geöffnet wird.

6. Innenbeleuchtung der dritten Sitzreihe:
 - A. zum Ausschalten drücken.
 - B. zum Einschalten drücken.
7. Laderaumbeleuchtung: Leuchtet automatisch auf, wenn die Heckklappe geöffnet wird.