


## 牵引重量

| 最大许可牵引重量                | 车型              | 千克   |
|-------------------------|-----------------|------|
| 无制动器拖车                  | 所有车辆            | 750  |
| 带超速制动器的拖车               | 所有车辆            | 3500 |
| 加载重量                    | 所有车辆            | 150  |
| 整车总重 (GTW) <sup>1</sup> | 配备 5 座椅和盘簧悬架的车辆 | 6450 |
|                         | 所有其他车辆          | 6740 |

<sup>1</sup>车辆和带制动器拖车的最大许可重量，包括车辆和拖车的各自载荷。


 切勿超过可拆卸拖车球的最大加载重量。


关于车辆总重 (GVW)、轴重和最大净载重量的详细信息，请参阅 **197, 重量**。

**注意：** 在计算后轴加载重量时，切记拖车加载重量、车辆行李区域的负荷、车顶架上的重量以及后座椅上乘客的重量必须全部加在一起。

## 拖车稳定性辅助系统 (TSA)

**注意：** 此功能可能不适用于所有拖车设计。

 拖车吊杆失控时拖车稳定性辅助系统 (TSA) 将不会工作。

 在光滑路面上行驶时，该系统的性能下降。

TSA 是一项自动功能，可提高牵引期间拖车稳定性。如果检测到拖车出现摆动，发动机功率将逐渐减少，并且会应用制动器以帮助重新获得控制。

**注意：** 动态稳定控制系统 (DSC) 关闭时 TSA 不会工作。

## 钩挂指引

钩挂指引是个用户可选的触摸屏功能，可以辅助引导车辆连接拖车栓钩。倒车至拖车栓钩时使用钩挂指引。

操作方法如下：

1. 选择倒车档 (R) 档位。根据车辆规格，触摸屏将自动显示可选的图标或菜单列表。请参见 **99, 全方位车身影像系统** 或参见 **95, 后摄像头**。
2. 触按后摄像头系统的 **Hitch assist** (栓钩辅助系统) 图标，或者对于全方位车身影像系统，勾选触摸屏上的 **Hitch guidance** (栓钩指引)，以使指引路线显示出来。
3. 沿拖车方向倒车。
4. 当车辆接近拖车的拖车栓钩 600 毫米范围内时，将会启动自动缩放功能，以放大视图。
5. 继续小心操纵，直至车辆和拖车接近至所需的距离。

## 拖车辅助

**注意：**拖车辅助要求在已连接的拖车上粘贴跟踪目标标签，该标签必须按照特定的说明来粘贴。有关详细信息，请咨询您的经销商/授权维修厂。



E134952

**注意：**此功能可能不适用于所有拖车设计。

拖车辅助通过在触摸屏上显示指引线来辅助拖车倒车。

当有拖车/房车连接到车辆且拖车的电气插头插接到车辆插座时，拖车辅助功能即启用。

**注意：**在将拖车/挂车连接到电动插座之后，必须在系统检测连接之前打开和关闭驾驶员侧车门。

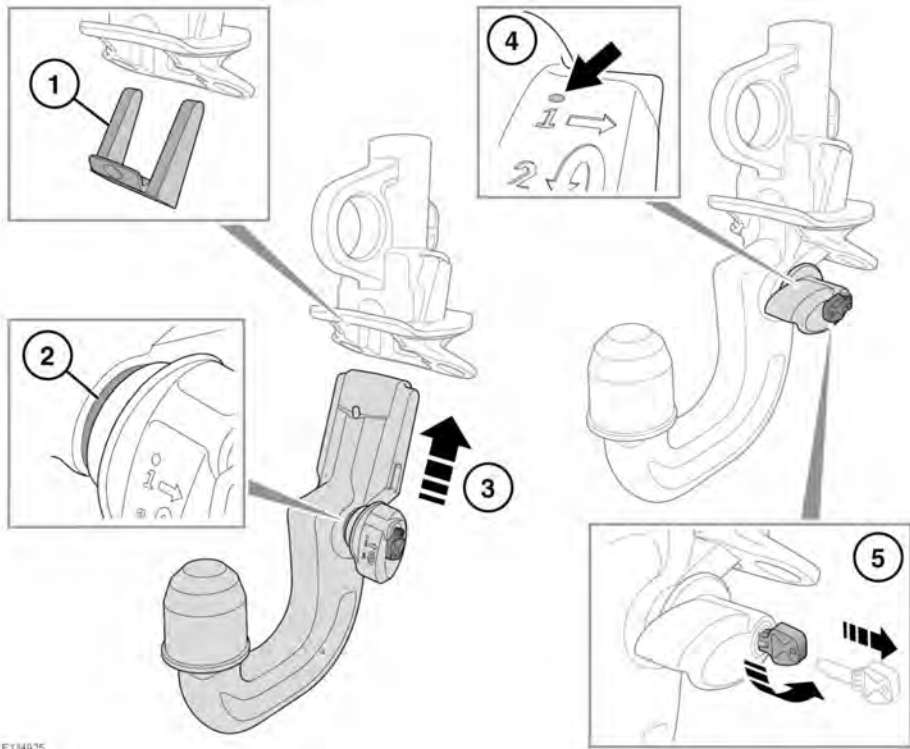
屏幕将显示一个连接选项。选择**YES**（是）可进入设置屏幕。选择**NO**（否）可返回到前一屏幕。

**注意：**如果未检测到连接，则可通过触控**Camera**（摄像头）菜单中的牵引辅助软键来手动启用设置。请参阅**99, 全方位车身影像系统**。

首次使用时，设置屏幕会引导用户为已连接的拖车完成一系列配置选项。要完成设置，需要拖车栓钩长度、车轴数量、摄像头首选项等信息。设置完成后，详细信息将被保存以备将来使用。

在选择新的或现有的拖车配置后，如果选择倒车档(**R**)，则拖车辅助将自动显示在触摸屏上。系统将显示彩色线条藉以表示拖车和车辆的预测轨迹。

## 装配可拆卸式拖车球



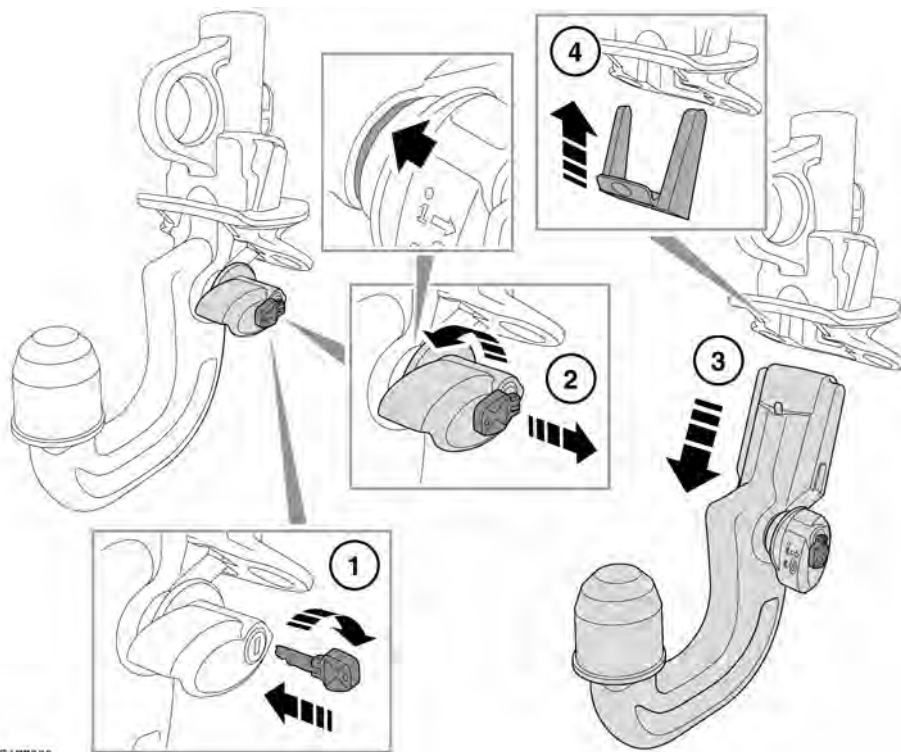
E134925

1. 从牵引球上拆除保护盖，将其存放于牵引球存放区域。
  2. 牵引球只有在绿色锁杆处于解锁位置时才能安装。
- ⚠** 不要超过可拆卸牵引球的最大加载重量。请参阅 72, 牵引重量。
3. 将牵引球插入安装座，用力上推，至牵引球锁定就位。
  4. 红色标记必须被绿色锁杆完全盖住。
  5. 牵引之前，逆时针方向转动钥匙以锁定牵引球，然后取下钥匙。

- ⚠** 当无需马上使用可拆卸牵引球时，必须将其拆除并放置在合适的地方。
- ⚠** 如果在不使用时未能拆下可拆卸牵引球，将会导致过早磨损、松脱并可能脱落。
- ⚠** 如果未能定期检查可拆卸牵引球设备，将妨碍对牵引设备劣化的检测，从而导致未能检测到过早磨损。

如需牵引较大加载重量，例如，商用牵引或长时间使用牵引，Land Rover 附件具有重型多高度拖车杆系统。

## 拆卸可拆卸式拖车球



E177069

要按下述方式拆下可拆卸式牵引球：

1. 插入钥匙并顺时针旋转以解锁。
2. 将锁闭杆拉离牵引球并逆时针旋转，直至听到咔嗒声。
3. 小心地降低牵引球并将其正确收入车辆的相应存储区域。



确保可拆卸式牵引球已完全固定。

4. 将保护盖重新装入车辆的牵引球安装座。按下保护盖的底部，以将其固定到位。

**注意：** 拆卸拖车球后，钥匙无法取出。

## 拖车电气连接



只将处于良好状态的认可电路连接到拖车电气插座。


当建立了拖车电气连接并且使用了车辆方向指示灯时，警告灯将闪烁。请参阅 44，拖车方向指示灯（绿色）。




Jaguar Land Rover 认可的拖车电气接头将禁用全地形反馈适应系统请求的自动越野高度选择。

**注意：** 如果带 LED 灯的拖车连接到车辆，点火开关打开时灯泡检查可能不起作用。请参阅 41，指示灯检查。


## 牵引基本检查


 不要超过车辆总重 (GVW)、最大后桥重量、最大拖车重量或拖车加载重量。超过其中的任一限值都可能造成不稳定和失控。


 不要将拉脱式缆索或安全链索套在牵引球上，因为那样可能会滑脱。

- 要保持车辆的稳定性，拖车的加载负荷应设置为挂车/拖车总重的大约 7%（最小 4%）。
- 使用多个轴牵引拖车时，应给拖车加载负荷以实现各轴之间的均匀重量分配。
- 在计算拖车装载重量时，切记将拖车重量包括在内，外加负荷重量。
- 如果负荷可由车辆与拖车共同承担，在车辆内装载更多负荷通常可提高稳定性。不得超出车辆装载重量限值。
- 将牵引车辆后胎压力提高到最大车辆装载情况下所用的压力。
- 确保使用合适的拉脱式缆索、安全链或二级挂钩。有关指导意见，请参阅制造商的使用方法说明。
- 务必将拉脱式缆索或安全链连接到提供的连接点。切勿将其索套在牵引球上。
- 请确保牵引球牢固。
- 检查拖车上所有灯的工作情况。

## 牵引拖车

 切勿让车辆或拖车超过最大装载重量。这样可加速车辆磨损并造成车辆损坏。装载重量过大还会对车辆稳定性和制动性能产生不利影响，从而导致失控和制动距离增大，进而造成侧翻或撞车。

 仅安装 Jaguar Land Rover 认可的拖车附件。这些附件经过精心设计，在按照制造商提供的使用说明正确使用的前提下，可帮助确保车辆的操控性和稳定性不受影响。


 切勿采用牵引孔眼或系接点牵引拖车。它们不用于此目的，这样做可能造成零部件失效，导致人身伤害或死亡。

*注意：* 在高负荷牵引条件下，空调系统性能下降是正常现象。

*注意：* 发动机功率输出总是会随着海拔高度的增加而减小。在海拔 1000 米高度，每额外增高 1000 米，整车总重 (GTW) 都会减小 10%。请参阅 **72, 牵引重量**。

触摸屏可显示后视，以帮助挂接拖车的车辆倒车。请参阅 **99, 全方位车身影像系统** 和 **73, 拖车辅助**。

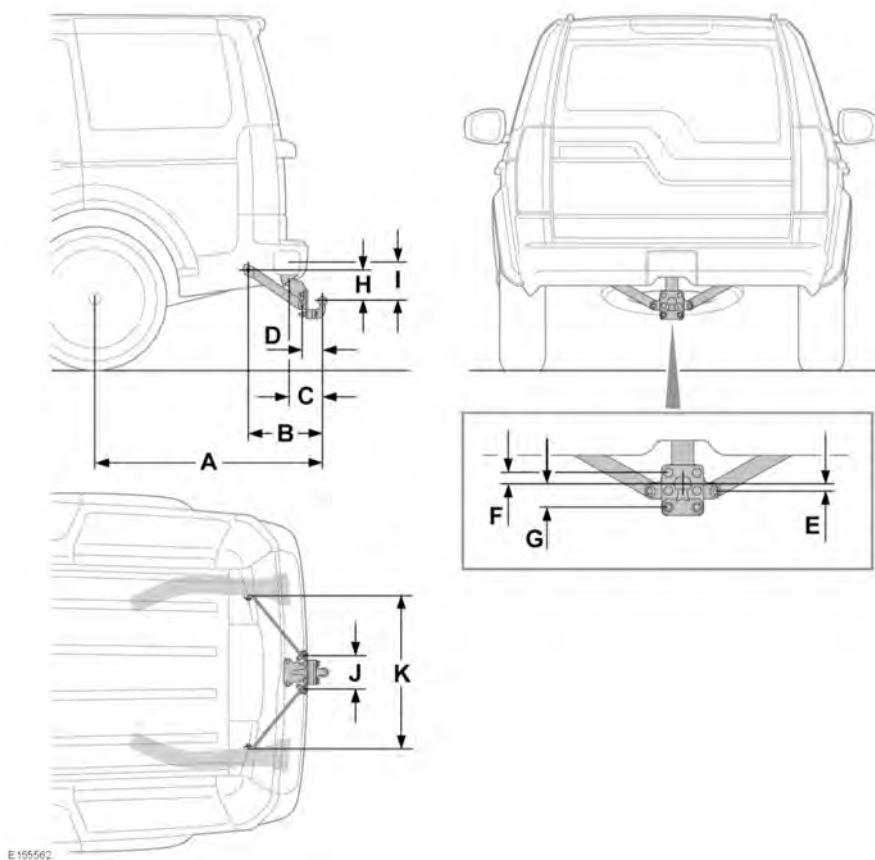
## 可拆卸牵引球/拖车栓钩存储

 可拆卸牵引球和可拆卸式拖车栓钩接收器很重，搬动时必须小心。

**5 座车辆：** 牵引球（或拖车栓钩接收器）存储在载货区地板下面。

**7 座车辆：** 牵引球（或拖车栓钩接收器）存储在载货区左侧的检修盖后面。

## 拖车球和安装点尺寸（多高度垂板）



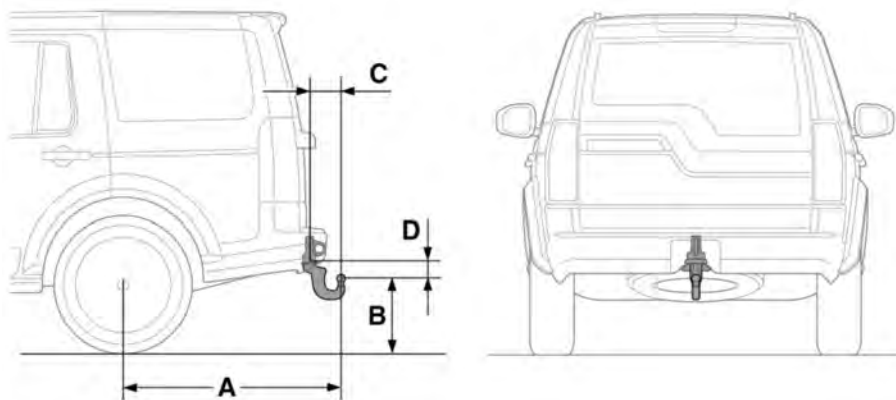
E155562

| 参数 | 尺寸                   | 毫米    |
|----|----------------------|-------|
| A  | 车轮中心至牵引球中心           | 1210  |
| B  | 外连接点中心至牵引球中心（水平）     | 403.6 |
| C  | 箱体卡扣槽孔顶端半径中心至拖车球中心   | 192.4 |
| D  | 内连接点中心至牵引球中心（水平）     | 124   |
| E  | 内连接点中心至牵引球中心（垂直）     | 20    |
| F  | 上牵引球接板螺栓中心至牵引球中心（垂直） | 36    |

## 牵引

| 参数 | 尺寸                      | 毫米    |
|----|-------------------------|-------|
| G  | 下牵引球接板螺栓中心至牵引球中心（垂直）    | 70    |
| H  | 外连接点中心至牵引球中心（水平）        | 167.3 |
| I  | 箱体卡销槽孔顶端半径中心线至牵引球中心（垂直） | 174.3 |
| J  | 内连接点中心之间的距离             | 180.5 |
| K  | 外连接点中心之间的距离             | 822.5 |

## 拖车球和安装点尺寸（固定式拖车球）



E155561

| 参数 | 尺寸           | 毫米   |
|----|--------------|------|
| A  | 车轮中心至牵引球中心   | 1190 |
| B  | 地面至牵引球中心     | 409  |
| C  | 牵引球中心至牵引杆连接点 | 170  |
| D  | 牵引球中心至牵引杆连接点 | 124  |

注意：这些尺寸指 Jaguar Land Rover 官方发布的牵引设备的尺寸。