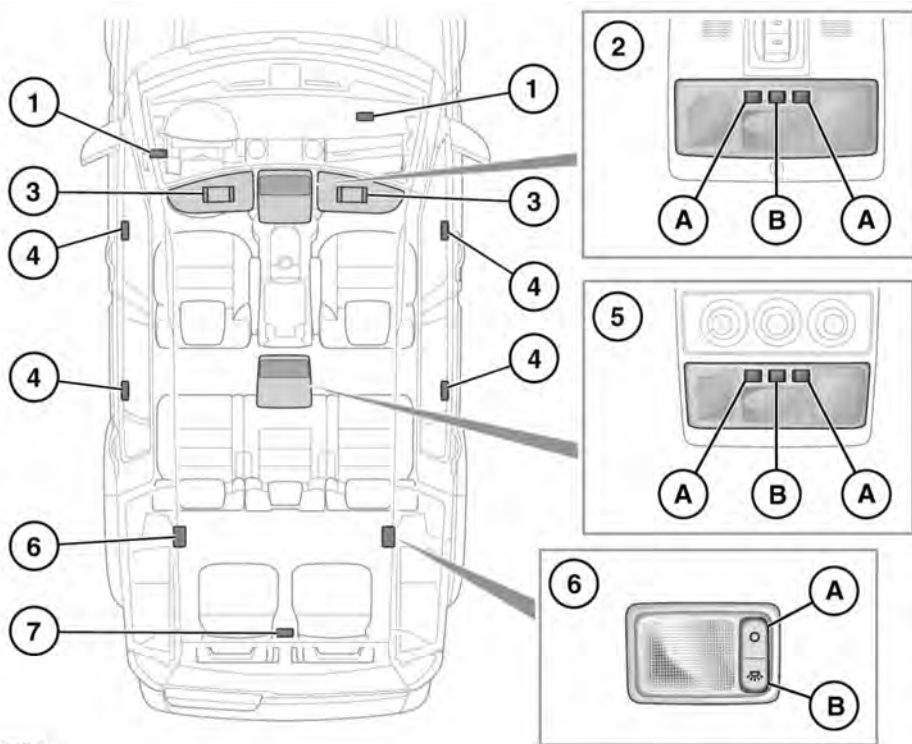


内部照明灯

内部照明灯



E155547

1. 脚坑灯：当车门打开时自动亮起。
2. 前部车内灯控制：
 - A. 地图灯控制按钮（打开/关闭）。
 - B. 内部照明灯主控制按钮（打开/关闭/自动）。要启动或关闭 Auto（自动）模式，按此按钮并保持3秒钟以上。在自动模式下，门打开时，这些灯会亮起。
3. 遮阳板灯：根据需要使用开关来打开或关闭。
4. 脚灯：当车门打开时自动亮起。
5. 后内部照明灯控制按钮：
 - A. 地图灯控制按钮（打开/关闭）。
 - B. 内部照明灯主控制按钮（打开/关闭/自动）。要启动或关闭 Auto（自动）模式，按此按钮并保持3秒钟以上。在自动模式下，门打开时，这些灯会亮起。
6. 第三排座椅门控灯：
 - A. 按下可关闭。
 - B. 按下可打开。
7. 载货区内部照明灯：打开尾门时自动亮起。