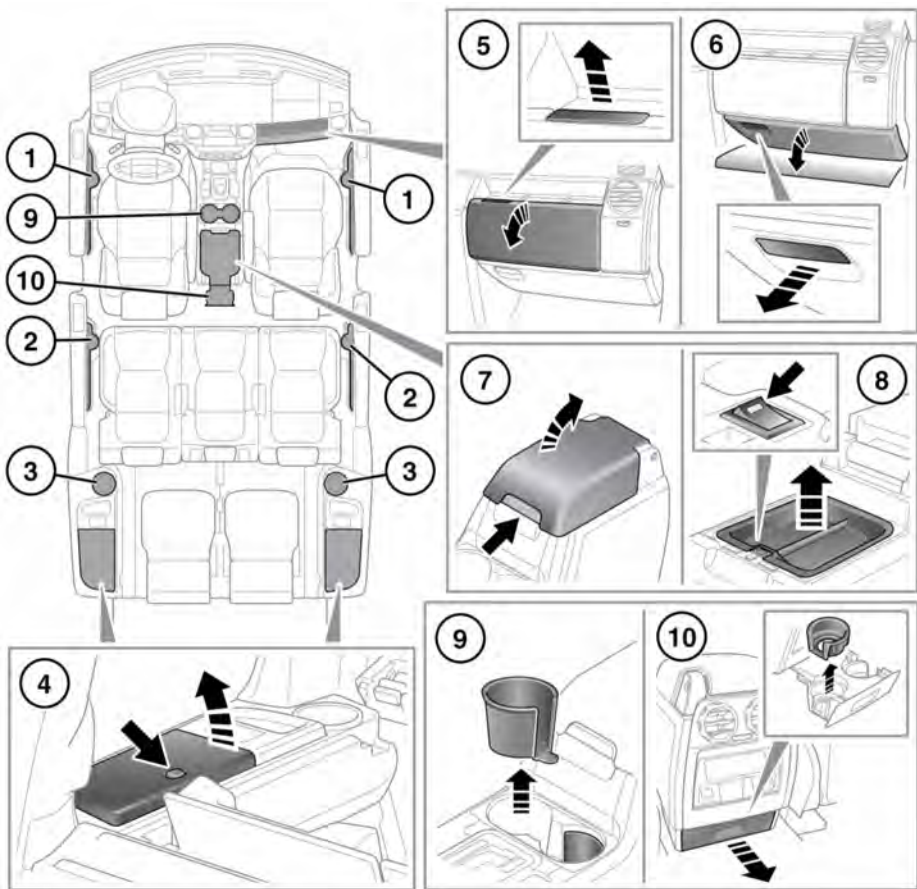


# 储物箱室

## 储物箱室



E 155569

**⚠** 确保存放于车辆内的所有物品均已固定，不能移动。如果车辆卷入事故、突然制动或转向，散放的物件可造成严重伤害。

1. 前车门储物区。
2. 后车门储物区。
3. 后座舱杯托。
4. 后储物箱。

5. 上杂物箱。
6. 下杂物箱。
7. 中央控制台储物箱：中央控制台底部的橡胶垫设计用于放置 CD 盒。
8. 冰箱：利用内侧前缘上的开关打开和关闭。按下开关与指示灯亮起之间有一个短暂延迟。

采用冷却托盘时，冰箱的工作效率达到最佳状态。

**注意：**冰箱仅在点火开关打开时工作。

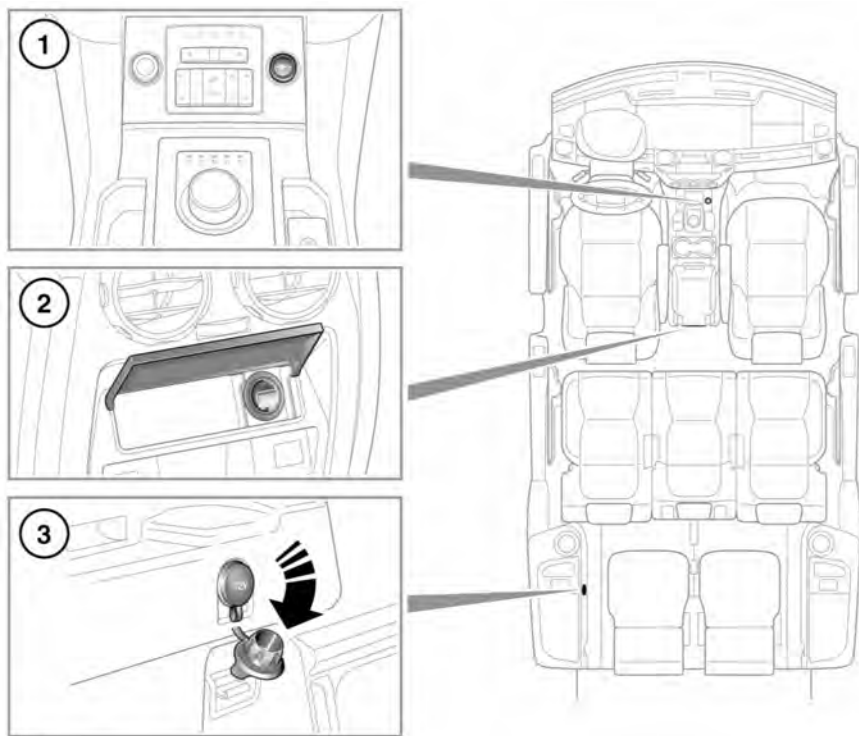
**注意：**冰箱不是冷冻机，且不会达到冷冻机可达到的温度。重复或长时间打开冰箱将会降低它保持温度的能力。

- ❗ 不需要时，应关闭冰箱电源，以节约蓄电池电能。

9. 中央控制台杯托。

10. 第二排座椅杯托。

## 辅助电源插座



E155580

1. 前电源插座。
2. 第二排电源插座。
3. 载货区电源插座。

ⓘ 仅使用 Land Rover 许可的附件。使用任何其他设备可能损坏车辆的电气系统。如果您有任何疑问，请与经销商/授权维修厂联系。

ⓘ 附件使用很长一段时间后，应运行发动机。否则可导致蓄电池放电。

**注意：**电源插座可向经认可、功率不超过 180 瓦的附件供电。