




轮胎压力监测系统 (TPMS)

 TPMS 系统提供轮胎低压警告，并不能对轮胎进行重新充气。必须使用精确压力表在轮胎处于冷态时对轮胎压力进行定期检查。

 TPMS 不能监测轮胎是否损坏。必须定期检查您的轮胎状况，特别是在车辆越野行驶之后。

 对轮胎进行充气时应小心，不要弯曲或损坏 TPMS 阀。始终确保正确对齐充气头端与阀杆。

注意： 未经许可的附件可能会对系统形成干扰。若发生干扰，信息中心将显示 **TYRE PRESSURE MONITORING FAULT**（轮胎压力监测系统故障）。

注意： 不同类型的轮胎可能会影响 TPMS 的性能。务必根据建议更换轮胎。

TPMS 持续不断地监测各个车轮（包括全尺寸备胎）的轮胎压力。临时备胎不受监测。

配备有 TPMS 的车轮可通过其表面上的外部金属锁紧螺母和阀 (1) 来目测识别。所有未配备 TPMS 车轮的 Land Rover 车辆都安装有一个橡胶阀 (2)。

注意： 每次换胎时，每个 TPMS 阀均需要专用维修套件。

应在轮胎处于冷态时定期检查轮胎压力，并做必要的调整。即使有 TPMS，也还是需要将轮胎压力检查作为车辆安全检查的一部分。

当一个或多个轮胎严重充气不足时，轮胎压力警示灯（请参阅 43，轮胎压力监测系统（黄色））将点亮，同时信息中心会显示信息。尽快停车并检查轮胎压力，然后根据车辆负荷状况将轮胎充气到建议的压力。

TPMS 也监测全尺寸备胎的压力。若备胎压力不正确，将会显示 **CHECK SPARE TYRE PRESSURE**（检查备胎压力），同时报警灯点亮。

轮胎压力检查

仪表板可用于显示车辆的轮胎压力。可通过仪表板菜单获取轮胎压力数据。

有关更多信息，请参阅 38，仪表板菜单。选择后，将会显示最后已知的轮胎压力，以及推荐的冷态轮胎压力（位于括号中）。

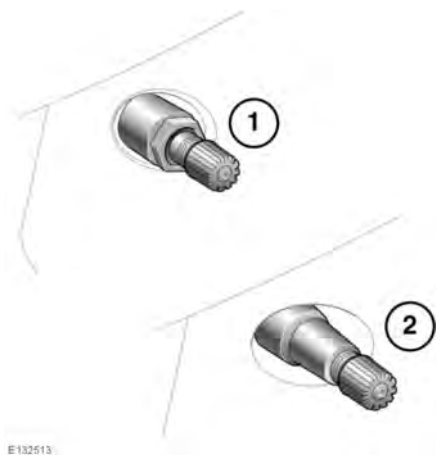
注意： 如果已卸下任何车轮或轮胎，则所显示的轮胎压力将会无效。驾驶车辆至少 15 分钟，以便重新校准系统。

推荐的轮胎压力查找

仪表板可用于显示适合您车辆的推荐的冷态轮胎压力。可通过仪表板菜单访问轮胎压力查找表。

有关更多信息，请参阅 38，仪表板菜单。

根据车辆规格的不同，可能会显示多个不同的值，以反映不同的驾驶条件，例如高速行驶或重负荷车辆。



轮胎压力监测系统 (TPMS)

车辆负荷

对于轻载和重载车辆，您可以根据标牌上相应的轮胎压力和负载信息来选择不同的轮胎压力监测值。请参阅 **172, 轮胎压力**。

注意： 确保轮胎压力适合车辆负载。

不同的轮胎压力监测值可通过 **Vehicle Set-Up**（车辆设置）菜单来设置（请参阅 **38, 仪表板菜单**）。

注意： TPMS 设置必须符合车辆负载。

全尺寸备用轮及轮胎更换

系统将自动识别车轮位置的任何变化。在车轮和轮胎更换期间，车辆必须停驻 15 分钟以确保系统能检测到变化。在行驶速度超过 25 公里/小时（16 英里/小时）之后，系统通常在大约 5 分钟内清除所有泄气警告。

注意： 在对安装了轮胎压力检测系统的全尺寸备胎进行维修后，如果未在靠近车辆的范围内给轮胎充气，TPMS 警告灯可能会点亮。如果出现这种情况，请在距离车辆 5 米的范围之内给轮胎重新充气。