


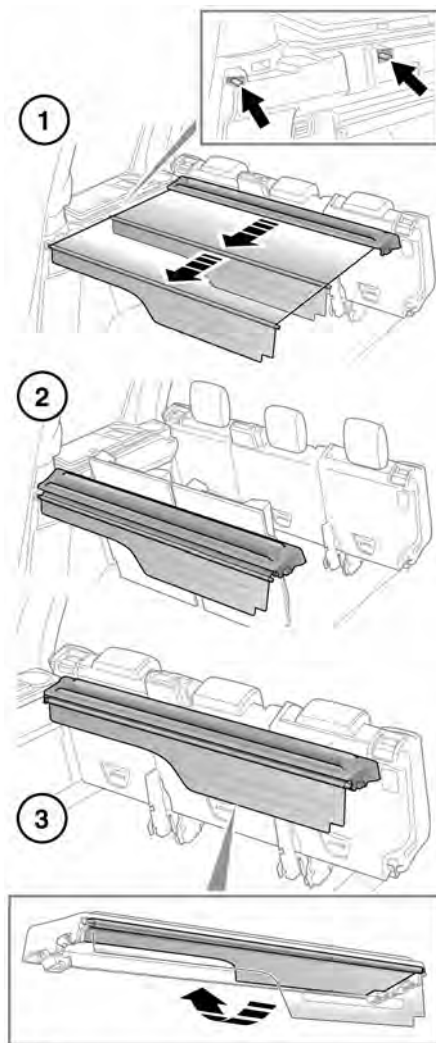


负荷承载

-  在任何情况下切勿在载货区载客。所有车辆乘员都应该正确落坐，并在车辆行驶过程中始终系好安全带。
-  务必确保车辆内携带的物件固定妥当。

装载区域护罩

-  切勿将物件置于载货区护罩顶部。在发生事故或猛然操纵期间，松散物件可造成严重伤害或死亡。



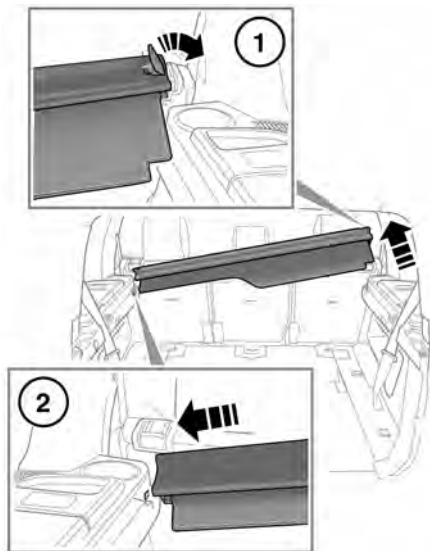
E174090

负荷承载


1. 拉动护罩的坚硬部分可打开护罩。将其端部插入载货区侧面模制的凹孔中。
2. 载货区护罩可在两个位置安装。最前端的紧固件靠近第二排座位后面；尾端在第三排座椅安装位置 / 拟安装位置的后面。
3. 如要回缩载货区护罩，将两端从凹孔区域分离，让护罩的柔性部分回缩到其箱体内部。将坚硬部分折回到装置下，然后将卡夹按压到位。


拆下载货区护罩。

注意：如果让第二排座椅靠背前倾，则更容易拆除 / 重新装配载货区护罩。





1. 要拆除载货区护罩，提起护罩端部的拨杆并提起该总成，使其离开固定点。
2. 要重新安装，将不带释放拨杆的载货区护罩的端部定位到固定点中，并将该总成放低，使其就位。测试该总成的各端部，确保载货区护罩锁定就位。


 将载货区护罩装配就位后，确保拨杆回到齐平（水平）位置。未能做到这一点可能会使载货区护罩在事故或紧急操纵期间发生移动。

 不得将载货区护罩松散地存放于车辆中。在发生事故或猛然操纵期间，载货区护罩可造成严重伤害或死亡。

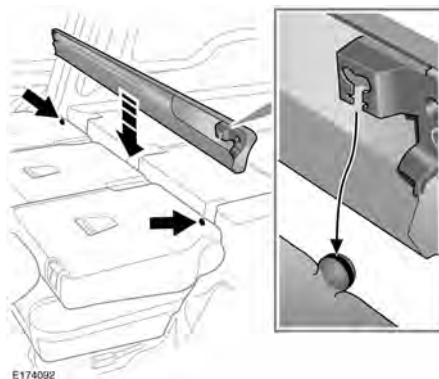
存储载货区护罩

 如果第三排要坐人的话，切莫将载货区护罩放置在第二排座椅后面。

 当载货区护罩收起在第二排座椅后方时，不得试图将第二排座椅升到直立位置，或使其前倾以便为第三排让出通道，因为这样可造成损坏。

 移动座椅前，请拆除收起的载货区护罩。

仅在 7 座车辆内，可将载货区护罩存放在第二排座椅之后的空间中。



要收起载货区护罩，将该总成降低到第二排座椅后部的固定件上。

行李定位固定点



为帮助安全固定大行李物件，车尾载货区地板上设有四个固定连接点。



载货区护罩的所有物件必须牢靠放置。如果车辆卷入事故、突然制动或转向，散放的物件可造成严重伤害。

注意：可在您的经销商/授权维修厂处获得一系列认可的行李固定附件。