


磨合

车辆使用高精度的制造工艺进行制造，但是发动机的活动部件仍必须进行相互磨合。此流程主要发生于前 3000 公里的行驶里程内。

在此 3000 公里的磨合期内，请遵从并遵循以下说明：

- 在启动和正常行驶时请勿将油门踩到底。
- 在发动机达到其完全工作温度之前，避免发动机转速 (rpm) 过高。
- 避免发动机在低速时处于过高档位，从而导致发动机负荷过高。
- 逐渐增加发动机和道路行驶速度。
- 避免发动机转速持续过高以及连续急刹车。
- 避免频繁冷启动之后进行短距离行驶。
- 最好进行较长时间的驾驶。
- 不要参加汽车赛道日、运动驾驶学校或任何类似活动。

车主维护

 液位的任何显著或突然下降，或者轮胎磨损不均匀，都应向具备资质的技术人员求助，不得延误。

除例行维护以外，还必须更为频繁地执行一系列简单的检查。

日常检查

- 车灯、喇叭、方向指示灯、雨刮器、清洗器和报警灯的工作情况。
- 安全带和制动器的工作情况。
- 查看车底是否存在可能表明泄漏的液体积垢。空调 (A/C) 有冷凝水滴是正常现象。

每周检查

- 发动机机油位置。
 - 发动机冷却液液位。
 - 制动液液位。
 - 动力转向液液位。
 - 挡风玻璃清洗液液位。
 - 轮胎压力和轮胎状况。
 - 操作空调 (A/C)。
- 注意：** 如果驾驶车辆高速行驶时间过长，则应更加频繁地检查发动机机油位置。

刹车片

建议当刹车片的最小厚度达到 3 毫米时，应予以更换。

车轮平衡

注意： 所有车轮总成必须实现动态平衡。

平衡块	内部 (g)	外部 (g)
允许的最大动态失衡	10	10
最大平衡重量质量	120	120

恶劣行驶条件

当车辆在极为严苛的条件下行驶时，必须更加频繁地关注保养要求。

严苛行驶条件包括：

- 在多尘和/或多沙环境条件下行驶。
- 在崎岖和/或泥泞道路上行驶。
- 频繁涉水行驶。
- 在超过 50°C 的高温环境下以高速频繁行驶。
- 在低于 -40°C 的严寒天气条件下频繁行驶。
- 在山地条件下频繁行驶。
- 频繁牵引拖车。

- 在行驶路面上使用了道路用盐或其他腐蚀性材料的区域行驶。

请联系您的经销商/授权维修厂以获取建议。

防盗系统



不得以修改或添加方式改装防盗系统。此类改动可能导致系统故障。

安全气囊系统



安全气囊系统的元件对电气或物理干扰十分敏感，这两种干扰中任何一种都很容易损坏系统，并导致安全气囊模块意外工作或故障。

为防止安全气囊系统发生故障，请务必在安装以下任一部件之前咨询您的经销商/授权维修厂：

- 移动电话、双向无线电设备、车载娱乐系统等电子设备。
- 安装在车辆前部的附件。
- 车辆前部的任何改装。
- 涉及安全气囊系统元件附近任何线路或元件（包括方向盘、转向柱、仪表或仪表盘）的任何改动，包括拆卸或维修。
- 仪表板或方向盘的任何改动。

零件和附件



安装未经核准的零部件和附件或进行未经核准的改造或改装可能会造成危险，并影响车辆和乘客安全，也可能使车辆的保修条款与条件失效。



对于因为在车辆上安装未经认可的附件或进行未经认可的改装而可能直接造成的死亡和人身伤害以及财产损失等后果，**Jaguar Land Rover Limited** 概不负责。



空调系统 (A/C) 的所有用于更换的零部件应为全新并等同于制造商的原装设备，同时还要符合 **SAE** 标准。请联系经销商/授权维修厂以获取建议。



此符号可能用在发动机舱盖下面与空调整冷液相关的标签上。此符号标识具有极低燃点和沸点的极度易燃化学品和与空气接触时会着火的气体。

路试功率计（滚动道路）

任何功率计测试均只能由熟悉经销商/授权维修厂实施的功率计测试和安全程序的合格人员进行，这一点十分重要。

汽车修理厂安全



如果刚刚驾驶过车辆，发动机冷却之前不得触摸发动机、排气和冷却系统部件。



切勿让发动机在空气不流畅的区域运转，因为排出的废气具有毒性并且极其危险。



切勿在仅使用更换车轮千斤顶作为支撑物的车辆下。



此千斤顶仅适用于更换车轮。切勿在仅使用千斤顶作为支撑物的车辆下作业。在身体的任何部位进入车下之前，应务必使用正确规格的车辆支撑座。




保持手臂和衣服远离传动皮带、皮带轮和风扇。某些风扇在发动机停机后可能会继续运行或开始运行。



在发动机舱内开展工作之前，请取下金属手链和珠宝首饰。



发动机在运行时，或者在车辆点火开关打开的情况下，不要触摸电气导线或部件。

-  不要让工具或车辆金属零件与蓄电池导线或端子接触。

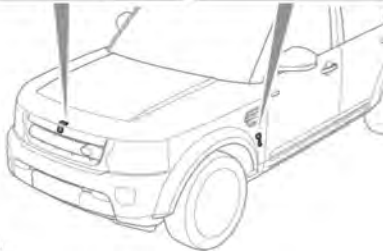
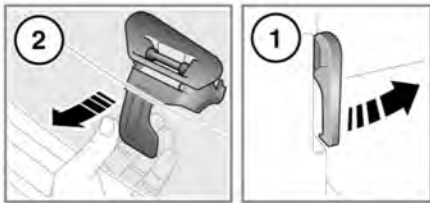
用过的发动机机油

长期接触发动机机油可导致严重的皮肤病，包括皮炎和皮肤癌。务必在接触后进行彻底冲洗。



污染排水沟、水道和土壤是违法行为。请使用授权的废料处理站点处理使用过的机油和有毒化学物质。


打开发动机盖



E155589

1. 拉动位于左前脚坑内发动机舱盖释放杆。
2. 提起位于机罩中心点下方的发动机舱盖安全锁扣杆，然后升起发动机舱盖。

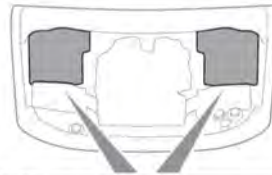
关闭发动机盖

-  请勿在发动机盖仅由安全锁扣固定的情况下驾驶车辆。

1. 放下发动机舱盖直至安全锁扣扣上为止。

2. 用双手向下按压发动机盖，直到锁扣咔嗒一声合入。
3. 通过尝试掀起发动机舱盖前缘来检查两个锁扣是否已啮合到位。


发动机盖下面护盖 - 拆卸



E134967




1. 按舌片以将护盖从壳体上松开。
注意：如果先松开护盖前缘上的内侧舌片，则松开其他舌片会更容易。
2. 提起护盖前缘并向前滑动可将其拆下。

发动机盖下面护盖 - 重新安装



-  装回机罩下面护盖之前，确保没有任何管道、电缆或其他东西夹在护盖和箱体之间。

1. 在安装到舱室面板上的橡胶配件下面滑动盖板尾边。
2. 确保护盖前边缘与箱体齐平，然后压下，至护盖咔嗒一声锁入就位。

燃油系统

-  除非经由具备资质的车辆技师操作，否则任何情况下都不应拆除或更换燃油系统的任何零部件。
-  确保火花和明火远离发动机舱。
-  穿戴防护服，可行情况下，佩戴由不透水材料制作的手套。

更换灯泡




-  尝试更换灯泡前，确保点火开关和受影响车灯均已关闭。
-  务必换上正确类型与规格的灯泡。如有任何疑问，请联系您的经销商/授权维修厂以获取建议。

注意： 在一些国家/地区，法律要求携带备用灯泡。您的经销商以认可附件的形式提供替换用灯泡套件。

注意： 在更换前照灯灯泡后，应该使用适当的设备来检查前照灯校准情况。

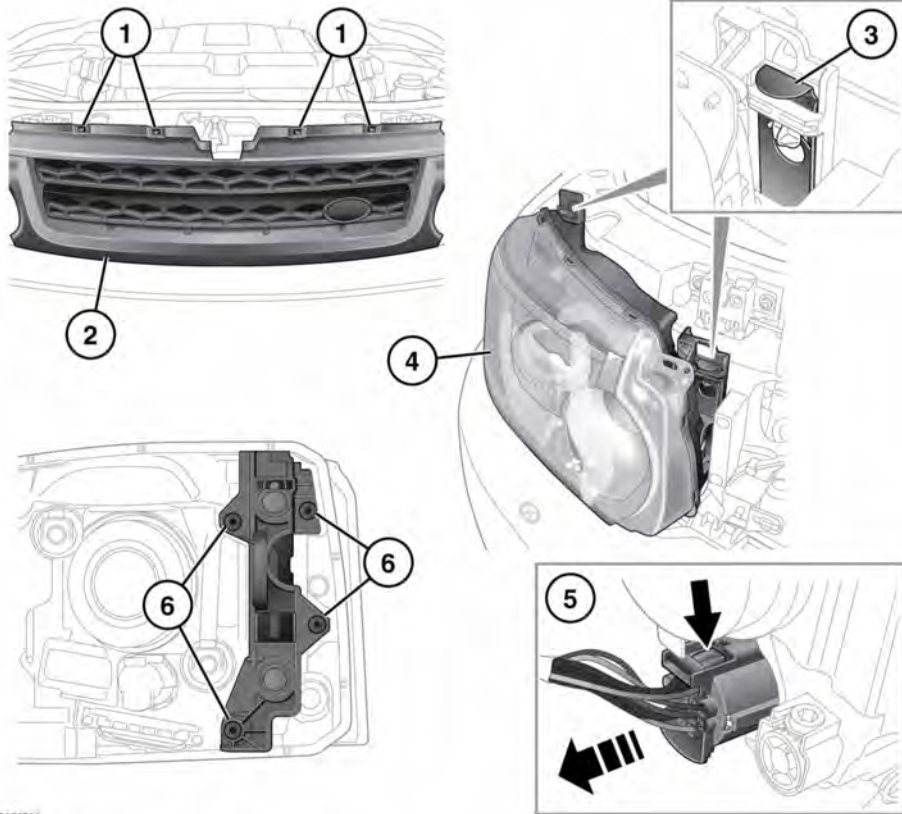
注意： 部分车辆上配备了LED装置，这些装置无法维修。

氙气灯

-  需要高电压来点燃用于为氙气灯供电的气体 and 金属蒸汽。接触此电压可能导致严重人身伤害。氙气灯的更换或维护应该仅由具备资质的人员实施。
-  氙气灯单元可在超高温下工作。在触摸灯单元前，确保其已冷却。
-  氙气灯单元包含水银，水银具有高毒性，可能会造成极大危害。

请向经销商/授权维修厂或您所在地区监管当局咨询如何正确处置氙气灯单元。

前照灯拆卸



E156738

- ❗ 不要将拆下的灯单元面朝下放在坚硬或磨蚀性表面。否则可能会刮伤车灯玻璃表面。
1. 按下四个上部卡扣，然后轻轻向前拉动格栅。
 2. 将格栅抬离车辆，然后放到不会受到损坏的地方。
 3. 小心地撬起固定前照灯后部的锁片。在以上操作过程中，将前照灯固定就位。

4. 握住前照灯的前部，向前提起，使其脱离车身。

注意：锁片(3)可能会被撬动到过高的位置，因而阻止前照灯松开。如果出现这种情况，可将锁片下移，直至前照灯可以向前移动。

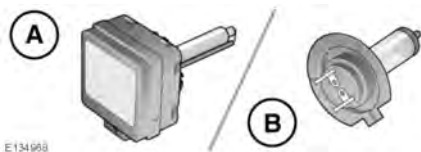
5. 从单元背面断开电气插头，然后将单元从车辆上拆下。

注意：将前照灯正面向下放在盖有柔软材料的平坦表面以避免单元镜片受损。

- 要拆装方向指示灯，必须将前照灯单元锁定滑块组件完全从单元上拆下。
要拆卸滑块组件，请拆除四个螺钉（如图所示）。重新安装滑块时，不要过度拧紧螺钉。

注意：重新安装前照灯单元的程序正好与拆除程序相反。

前照灯灯泡识别

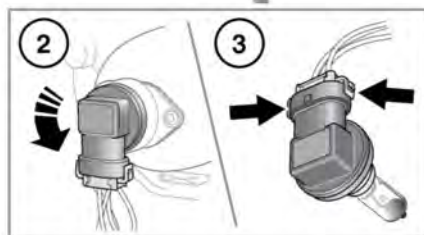
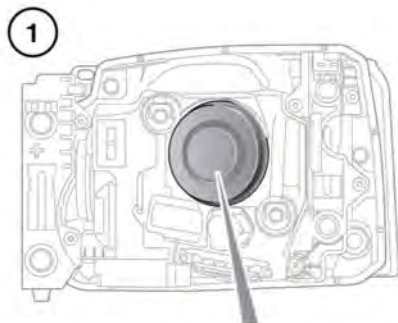


- A. 氙气灯泡。
- B. 卤素灯泡。

卤素灯泡

小心，不要用手指触摸此类灯泡的玻璃部分；触摸此类灯泡时，请始终衬上布条。需要时，请采用甲基化酒精清除指纹。

前照灯灯泡更换

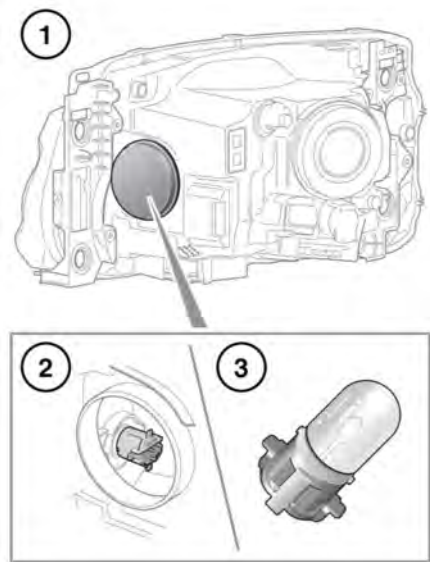


E150712

拆卸前照灯以便操作。请参阅 **146**, 前照灯拆卸。

- 在前照灯单元后面，拆下护盖。扭转并取下。
 - 逆时针转动灯泡座，将其从灯上拆下。
- !** 小心，不要用手指触摸此类灯泡；触摸此类灯泡时，请务必衬上布条。必要时，可使用甲基化酒精清除灯泡上的指纹。
- 释放 2 个卡夹，然后拆下电气接头。
 - 插入新灯泡，按相反顺序重复上述程序。

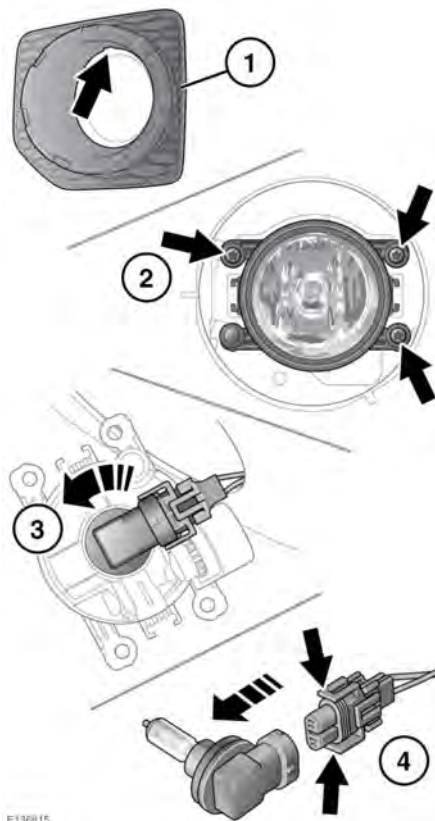
侧灯灯泡更换



E156704

1. 扭转并取下拱盖。
2. 拉下电气接头，拆卸灯泡总成。
3. 按压并转动灯泡以拆下。

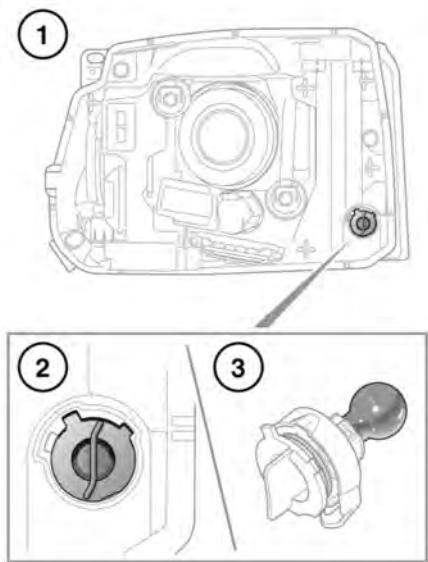
前雾灯灯泡更换



E136815

1. 借助灯圈顶部的插槽，用适当的工具撬动拆下。
2. 松开固定螺钉，然后拆下灯单元。
3. 逆时针旋转灯泡座，将其从灯单元上拆下。
4. 挤捏 2 个卡扣，然后拆下电气接头。

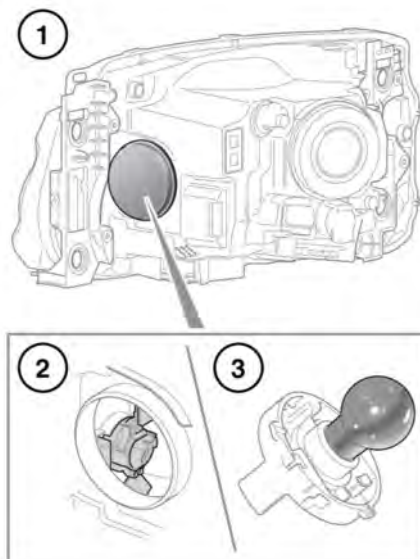
方向指示灯灯泡更换



E150703

注意： 方向指示灯灯泡位置取决于车辆规格。

1. 将灯泡座逆时针旋转 45 度。
2. 旋转以将灯泡总成从灯上取下。
3. 按压并转动灯泡以拆下。

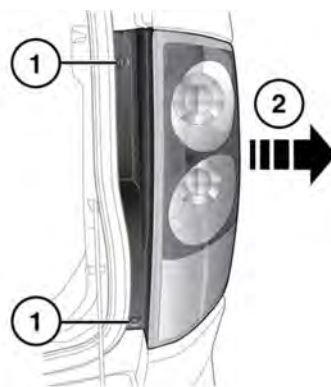


E156737

1. 扭转并取下拱盖。
2. 拉下电气接头，拆卸灯泡总成。
3. 按压并转动灯泡以拆下。

后车灯拆卸

要更换任何后车灯灯泡，必须将整个灯单元从车辆上拆卸下来。

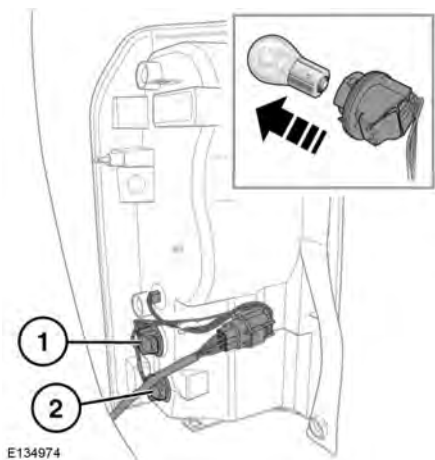


E134870

1. 打开尾门，从单元内缘上拆下 2 个螺钉。
2. 小心地将单元从车辆中拉出。
3. 断开电气接头并将单元从车辆上取下。将单元正面向下放在盖有柔软材料的平坦表面以避免受损。
4. 重新安装灯单元的程序正好与拆除程序相反。

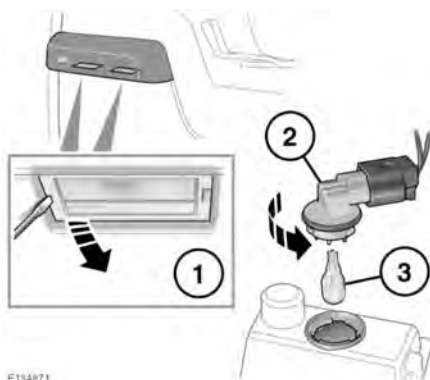
后车灯灯泡更换

注意： 方向指示灯、制动灯和尾灯是 LED 单元，无法维护。



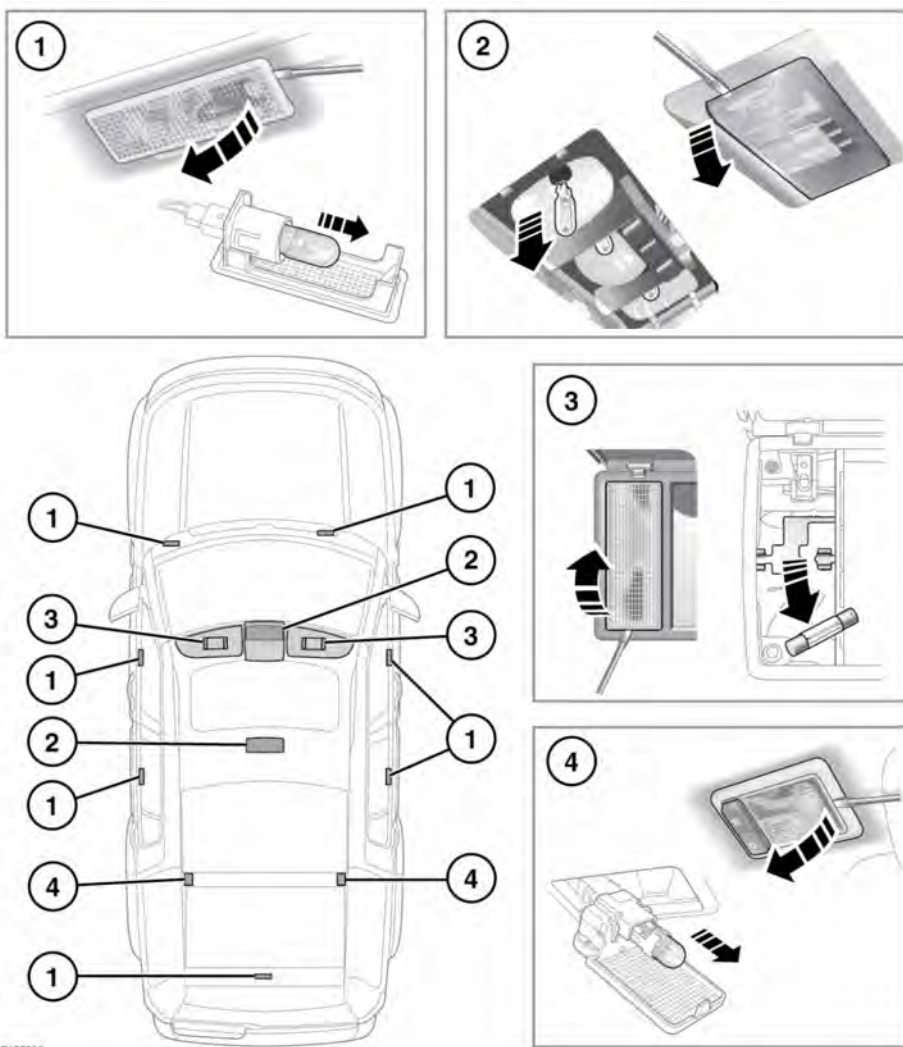
1. 倒车灯。
 2. 后雾灯指示灯。
- 旋转相关灯泡单元并拉动以便接触到灯泡。
按压、转动并拉动灯泡以拆下。

牌照灯灯泡更换



按图中所示的步骤操作。插入新灯泡，然后重新安装元件。

车内灯灯泡更换



E155592

按图中所示的步骤操作。插入新灯泡，然后重新安装元件。

1. 脚坑灯、脚灯和装载区域灯。

2. 前、后门控灯和地图灯。

3. 化妆镜灯。

4. 第三排座椅门控灯。

雨刮器维修位置



为避免损坏发动机盖，当雨刮器处于正常停驻位置时，请不要抬起雨刮片。

注意：更换雨刮片时，智能钥匙必须留在车内。

更换雨刮片之前，必须按照如下步骤将雨刮器臂设定在“维修”位置：

1. 确保点火开关已关闭。
2. 将点火开关打开，然后将其再次关闭。
3. 立即将雨刮器/清洗器控制拨杆按下至其最低位置（如同命令单程刮水一样，请参见 **49, 雨刮器操作**），保持在此位置，同时再次打开点火开关。雨刮器将移到维修位置。
4. 在安装新零部件后，关闭点火开关。这会使雨刮器回到停驻位置。

注意：只装配与原规格完全相同的替换雨刮片。

车窗重置

如果蓄电池断开、电量耗竭或供电中断，将需要让车窗复位。

重置步骤如下：

1. 完全关闭车窗。
2. 松开开关，然后将开关提升到关闭位置并保持 1 秒。
3. 对每个车窗重复此程序。

天窗复位

在天窗部分打开时，如果蓄电池断接或电源中断，则需要校准。

蓄电池重新连接或供电电源恢复后，可按下列步骤来校准天窗：

1. 打开点火开关。
2. 在天窗关闭的情况下，点按开关前部。天窗将打开到倾斜位置。

3. 按住天窗开关前部，并保持 20 秒。
4. 20 秒后，天窗将开始移动。一直按下开关前部，直至完全打开 / 关闭循环完成。
5. 天窗停止运动后，释放开关。
天窗现在可按常规方法操作。