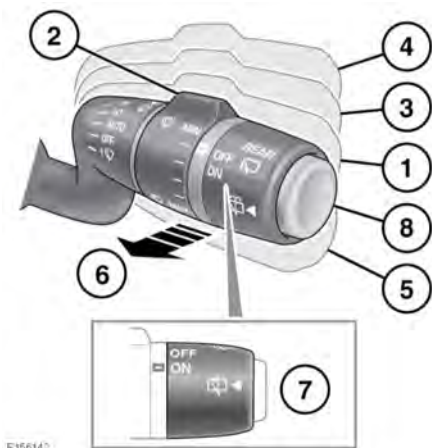


## 雨刮器操作



1. 自动雨水感应模式：前雨刮器将自动反应和适应环境雨水情况，并为主要路况选择适应的雨刮器频率。系统的灵敏度可通过旋转旋钮 (2) 调整。
2. 当选择位置 (1) 时，旋转旋钮以调节自动雨水感应模式的灵敏度。灵敏度位置越高，则系统的反应越快。如果选择了自动雨水感应模式，或提高敏感度时，系统将执行单次刮水。
3. 低速连续刮水。
4. 高速连续刮水。
5. 挡风玻璃单次刮水，或按住可进一步持续刮水。
6. 挡风玻璃清洗/刮水：拉动并释放即可操作前车窗清洗器/雨刮器。雨刮器在控制按钮松开后将会继续操作 2 次刮水动作。几秒后，滴水刮水将清除挡风玻璃上的任何残留清洗液。如果需要更多清洗液，则拉住控制按钮位置。
7. 打开：后雨刮器间歇性操作。频率随车速的增加而增加。

8. 后车窗清洗/刮水：按下并松开即可操作后车窗清洗器和雨刮器。当按钮释放时，雨刮器将在设定周期内工作以最大程度降低滴流流量。如果需要更多清洗液，则长按按钮。

**注意：** 如果选择倒车档 (R) 且前雨刮器正在工作，则后雨刮器将激活。

**注意：** 尾门打开时，后雨刮器将不会工作。



挡风玻璃液滴擦除功能可由经销商/授权维修厂启用/禁用。



不要在干燥的挡风玻璃上操作雨刮器。



在寒冷或非常炎热的气候条件下，确保雨刮器未粘在挡风玻璃上。点火开关关闭后，将雨刮片抬高挡风玻璃。



操作雨刮器前，必须清除挡风玻璃、雨刮器支臂和刮片周围及挡风玻璃舷窗上的积雪、结冰或结霜。



确保在进入洗车设备前关闭雨刮器。如果在洗车过程中自动雨水感应系统工作，则可能损坏雨刮器机构。

**注意：** 车辆清洗后，如果雨刮器在玻璃上留有污点，则可能是蜡或其他残留。如果发生此情况，则使用 Land Rover 建议的挡风玻璃清洁膏清洁玻璃。请参阅 195, 润滑剂与油液。

**注意：** 如果雨刮器磨损，则不会再为挡风玻璃有效刮水，且自动雨水感应功能将退化。请务必尽早更换磨损或损坏的刮片。

**注意：** 如果雨刮刮片粘滞或卡住，则一个电气断路器将暂时中止雨刮器工作。如果发生此情况，则关闭雨刮器和车辆点火开关（在安全的情况下）。清除障碍物，并松动刮片后再试图打开点火开关。

雨刮器维修位置将会移动雨刮器以便更换雨刮片。请参阅 152, 雨刮器维修位置。

## 雨水传感器

雨水传感器安装在挡风玻璃内侧，后视镜后面。雨水传感器可以检测挡风玻璃上是否有水及其积存量，并相应地自动启动挡风玻璃雨刮器。

**注意：**最初启动时可能检测不到静态液滴。请使用单次刮水清洁挡风玻璃。

要激活雨水感应式雨刮器，请将雨刮器/清洗器控制装置移动到 **AUTO**（自动）位置 (1)。可根据驾驶者的偏好通过旋转旋钮 (2) 调整系统的性状。

**注意：**如果清洗器/雨刮器控制装置已转动至 **AUTO**（自动）位置 (1)，则当任一前车门打开时，雨刮器不工作。

**注意：**在通常晴朗干燥条件下，挡风玻璃上的光学影响和灰尘急剧可能导致挡风玻璃雨刮器意外启动。为了防止出现这种情况，建议在这样的情况下将雨刮器控制杆返回至 **OFF**（关闭）位置。

## 基于速度模式

### 前雨刮器

如果在雨刮器运行时，车速降低到 8 公里/小时（5 英里/小时）以下，雨刮器将切换到下一个最低速度。当车辆速度提高到 8 公里/小时（5 英里/小时）以上时，将自动恢复雨刮器速度原始设置。



此功能可由您的经销商/授权维修厂启用/禁用。

### 后雨刮器

当设置为间歇性时，后雨刮器的频率将随车速的提高而提高。



此功能可由您的经销商/授权维修厂启用/禁用。

## 前照灯清洗器

若前照灯打开，并且清洗器储液罐中的清洗液足够多，则运行挡风玻璃清洗功能时也将对前照灯进行电动清洗。

假如前照灯仍打开，且距离上次前照灯清洗时间已过了大约 10 分钟，则挡风玻璃清洗器每工作五次，前照灯电动清洗就工作一次。

如果关闭前照灯或关闭点火开关后再打开，将会重置此循环。

**注意：**当清洗器储液罐中的液位过低时，前照灯清洗器被禁用。