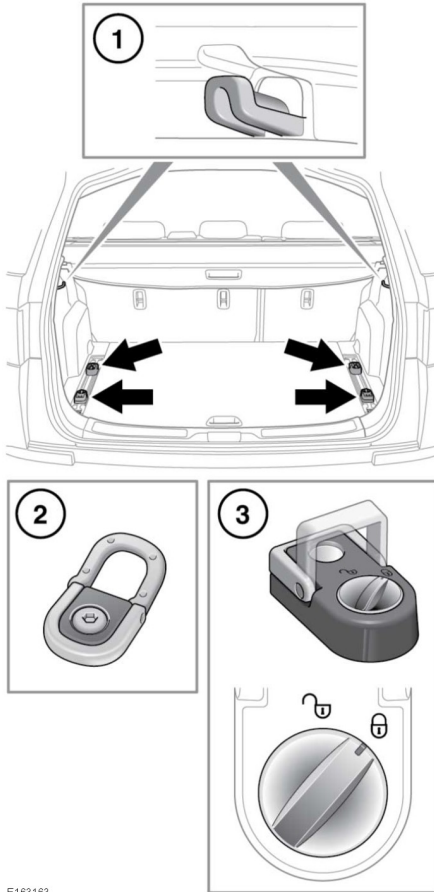


行李定位固定点



行李区域的所有物件必须牢靠固定。



E163163

1. 挂包钩子：挂包钩子应该仅用于较轻物件。
2. 固定系绳孔：用于帮助安全地固定较大物件。

3. 可调系绳孔：首先逆时针转动锁定按钮即可解锁。按下按钮并滑至调节滑轨上的所需位置。释放按钮即可卡到位。轻轻移动固定孔，直至听到咔嚓声。现在固定孔已固定到位。顺时针转动按钮即可锁闭。

注意： 经过许可的行李固定附件可从您的经销商/授权维修厂得到。