




## 轮胎压力监测系统

 **TPMS 系统提供轮胎低压警告，并不能对轮胎进行重新充气。必须使用精确压力表在轮胎处于冷态时对轮胎压力进行定期检查。**

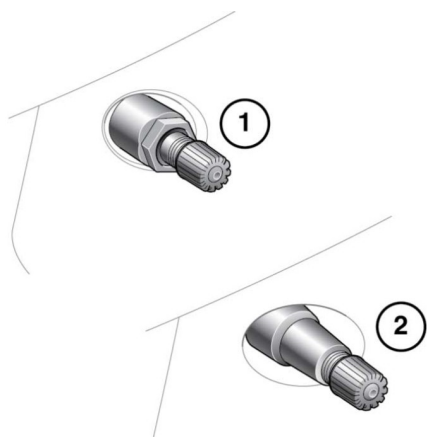
 **TPMS 不能监测轮胎是否损坏。必须定期检查您的轮胎状况，特别是在车辆越野行驶之后。**

 **对轮胎进行充气时，应小心不要弯曲或损坏 TPMS 阀门。始终确认正确对齐充气头端与阀杆。**

**注意：**未经许可的附件可能会对系统形成干扰。若发生干扰，信息中心将显示**轮胎压力监测系统故障**。

**注意：**不同类型的轮胎可能会影响 TPMS 的性能。始终使用推荐的轮胎来进行更换。

TPMS 持续不断地监测各个车轮（包括全尺寸备胎）的轮胎压力。临时备胎不受监测。请参阅 **181**，临时备胎及轮胎更换。



E132513

配备了 TPMS 的车轮可通过其表面上的外部金属锁紧螺母和阀 **(1)** 来目测识别。所有未配备 TPMS 的 Land Rover 车轮都安装有一个橡胶阀 **(2)**。

**注意：**每次换胎时，每个 TPMS 阀均需要专用维修套件。

应在轮胎处于冷态时定期检查轮胎压力，并做必要的调整。即使有 TPMS，也还是需要将轮胎压力检查作为车辆安全检查的一部分。请参阅 **176**，轮胎压力。

当一个或多个轮胎严重充气不足时，轮胎压力警示灯将点亮，同时信息中心会显示信息。请参阅 **43**，轮胎压力监测系统（黄色）。尽快停车并检查轮胎，并将轮胎充气到建议的压力。

TPMS 也监测全尺寸备胎的压力。若备胎压力不正确，将会显示**检查备用轮胎轮胎压力**，同时报警灯点亮。

配备 245/45/R20 轮胎的车辆也具有基于速度的 TPMS。如果车辆行驶速度需要超过 160 公里/小时（100 英里/小时），则应升高轮胎压力。请参阅 **176**，轮胎压力。否则，可能会导致信息中心显示**轮胎压力相对于速度过低警告消息**。

**注意：**当车辆以低于 160 公里/小时（100 英里/小时）的速度行驶时，请确保重置正确的轮胎压力。

## 全尺寸备用轮及轮胎更换

系统将自动识别车轮位置的任何变化。在车轮和轮胎更换期间，车辆必须停驻 15 分钟以确保系统能检测到变化。在行驶速度超过 25 公里/小时（18 英里/小时）之后，系统通常在大约 5 分钟内清除所有放气警告。

## 临时备胎及轮胎更换

若安装有临时备胎，系统将自动识别车轮位置的变化。在以 25 公里/小时（18 英里/小时）以上速度行驶大约 10 分钟之后，将会显示信息**右 [左] 前 [后] 轮胎压力未监测到**，并伴随有警告灯点亮。

警告灯首先闪烁然后持续点亮。超期使用临时备胎将触发显示信息**轮胎压力监测系统故障**。

## 轮胎压力监测系统 (TPMS)

在使用配有 TPMS 传感器的全尺寸车轮更换临时备胎以前，每个点火循环都会启用此 TPMS 系统显示程序。

**注意：**若使用临时备胎，请务必在检查 TPMS 故障之前更换掉临时备胎。