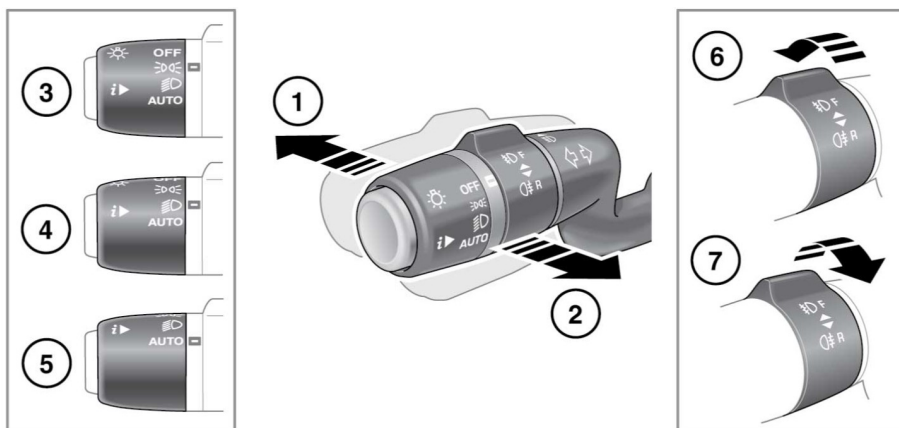


照明控制



E160313

- 前照灯打开时，将控制杆拨到方向盘相反一侧即可选择远光灯。仪表板警告灯将会亮起。请参阅 **44, 远光灯（蓝色）**。
注意： 如果远光灯使其他路人感到刺眼，请不要使用。
- 朝方向盘方向拨动控制杆后释放，使远光灯闪烁。按住开关时，远光灯会一直点亮。
- 侧灯：旋转控制旋钮至该位置，以打开侧灯。仪表板警告灯将会亮起。请参阅 **43, 侧灯（绿色）**。
- 前照灯：旋转控制旋钮至该位置，以打开前照灯。
- 自动：如果选择了自动灯，当环境灯逐渐熄灭且点火装置打开时，侧灯、尾灯、近光灯前照灯和牌照灯将会自动打开。同时还将激活礼仪前照灯延迟、自动远光灯和挡风玻璃刮水器检测。
注意： 恶劣天气条件造成外部照明水平较低时，也会导致激活自动灯。
- 前雾灯：仅当选择侧灯、前照灯或自动灯时，它们才能工作。将控制环转向方向盘相反一侧并释放。仪表板警告灯将会亮起。请参阅 **43, 前雾灯（绿色）**。要关闭前雾灯：请再次将控制环转向方向盘相反一侧并释放。
- 后雾灯：仅当选择侧灯、前照灯或自动灯时，它们才能工作。将控制环向方向盘一侧转动并释放。仪表板警告灯将会亮起。请参阅 **42, 后雾灯（琥珀色）**。要关闭后雾灯：请再次将控制环向方向盘一侧转动并释放。

灯泡故障时，应注意有些灯泡只能由经销商/授权维修厂更换。请参阅 **147, 更换灯泡**。

说明视频 - 自动灯。



E166653