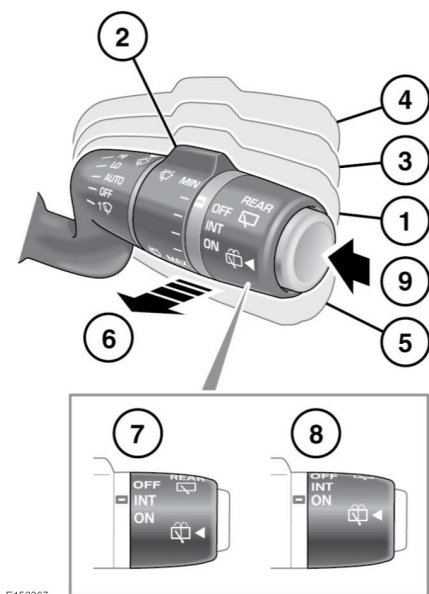


# 刮水器和洗涤剂

## 刮水器操作

- ❗ 不要在干燥的挡风玻璃上操作刮水器。
- ❗ 在寒冷或非常炎热的气候条件下，确保刮水器未粘在挡风玻璃上。使用冬季停驻位置，将刮水器刮片抬高离开挡风玻璃。请参阅 52, 冬季停驻位置。
- ❗ 操作刮水器前，必须清除挡风玻璃、刮水器支臂和刮片周围及挡风玻璃舷窗上的积雪、结冰或结霜。



E152297

### 配备雨水传感器的车辆：

1. 自动雨水感应模式：前刮水器将自动反应和适应环境雨水情况，并为主要路况选择适应的刮水器频率。系统的灵敏度可通过旋转旋钮 (2) 调整。

- ❗ 确保在进入洗车设备前关闭刮水器。如果在洗车过程中自动雨水感应系统工作，则可能损坏刮水器机构。
2. 当选择位置 (1) 时，旋转旋钮以调节自动雨水感应模式的灵敏度。灵敏度位置越高，则系统的反应越快。如果选择了自动雨量感应模式，或提高敏感度时，系统将执行单次刮水。
  3. 低速连续刮水。
  4. 高速连续刮水。
  5. 挡风玻璃单次刮水，或按住可进一步持续刮水。
  6. 挡风玻璃清洗/刮水：拉动并释放即可操作前车窗清洗器/刮水器。刮水器在控制按钮松开后将会继续操作 2 次刮水动作。几秒后，滴水刮水将清除挡风玻璃上的任何残留清洗液。如果需要更多清洗液，则拉住控制按钮位置。  
*注意：发动机罩打开时，前刮水器无法工作。*
  7. 间歇：后刮水器间歇性操作。刮水器频率将随着车辆速度的增加而增加。
  8. 打开：后刮水器持续操作。
  9. 后车窗清洗/刮水：按下并松开即可操作后车窗清洗器和刮水器。当按钮释放时，刮水器将在设定周期内工作以最大程度降低滴流用量。如果需要更多清洗液，则长按按钮。

### 未配备雨水传感器的车辆：

1. 间歇性刮水：两次刮水之间的延时时间可通过旋转旋钮 (2) 进行调整。
- ❗ 确保在进入洗车设备前关闭刮水器。如在洗车过程中运行刮水器，则可能损坏刮水器装置。
2. 选择位置 (1) 时，旋转旋钮以调整两次刮水之间的延时时间。设置值越高，刮水越频繁。  
*注意：刮水频率将随着车辆速度的增加而增加。*