




## 牵引拖车

 切勿让车辆或拖车超过最大装载重量。这样可加速车辆磨损并造成车辆损坏。装载重量过大还会对车辆稳定性和制动性能产生不利影响，从而导致失控和制动距离增大，进而造成侧翻或撞车。

 为保持操纵性能和稳定性，只装配 Land Rover 认可的拖车附件。


 切勿采用牵引孔眼或系接点牵引拖车。它们不用于此目的，这样做可造成零件失效，导致人身伤害或死亡。

**注意：** 空调系统的性能下降是在高负荷牵引条件下的正常现象。

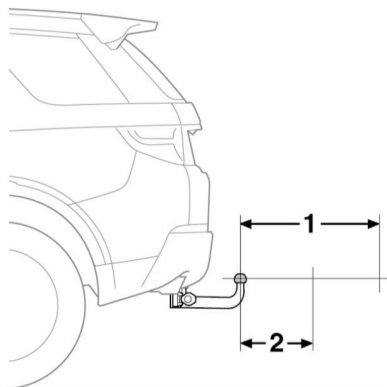
**注意：** 发动机功率输出总是会随着海拔高度的增加而减小。在海拔 1000 米高度，每额外增高 1000 米，整车总重 (GTW) 都会减小 10%。请参阅 **198, 重量**。

触摸屏可显示后视，以帮助挂接拖车的车辆倒车。请参阅 **102, 全方位车身影像系统** 和 **75, 拖车辅助**。

## 牵引杆安装附件

 安装牵引杆安装附件之前，确保其已获认可用于 Land Rover 车辆上。不适宜设备的使用可能会导致牵引支架严重损坏。

安装附件到牵引杆之前，请遵循以下指南：



E166369

1. 连接的附件不得伸出牵引球超过 700 毫米 (27.5 英寸)。
2. 安装设备及其负荷的重心与牵引球之间的距离不应超过 390 毫米 (15.5 英寸)。此距离处的最大重量不得超过 82.4 千克 (182 磅)。

**注意：** 拖车加载负荷所施加的力与牵引球安装附件所施加的力性质上不同，因此应对两者应用单独的限制。

**注意：** 只能使用 Land Rover 认可的自行车架装置，最多使用 4 架自行车。