

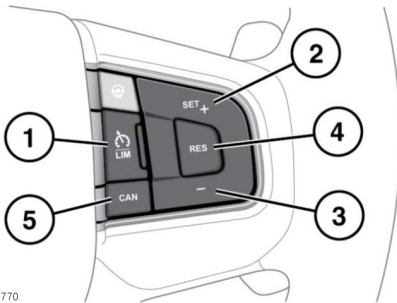
# 自动限速器 (ASL)

## ASL 控制按钮

ASL 允许设置驾驶员不希望超过的速度限制。速度设定后，发动机将对该设定速度作出正常响应。进一步踩下加速踏板也不会使车速超过设定速度，除非突然急加速（强制降档）。如果启动强制降档，则 ASL 功能将被暂停。当车速降至低于设定速度后，ASL 将重新启用。



特定情况下，例如下山的陡坡上，车辆速度有可能会超过设定的速度限制。这是因为发动机制动功能无法保持或降低车速。



E164770

**1. LIM（限制）：**按下按钮以便在巡航控制和 ASL 之间切换。ASL 激活时，ASL 指示灯将点亮。巡航控制和 ASL 系统不能同时使用。



车辆点火开关打开时，将会自动调用先前状态（巡航控制或 ASL）并使其激活。不会调用设定的速度。

**注意：**ASL 可在任何车速下运行。可从 32 公里/小时（20 英里/小时）开始向上设置车速。

- 2. SET+（设置+）：**按下可设置或增大速度限制。设定速度限值会在信息中心显示。
- 3. 按下（-）可减小速度限制。**设定速度限值会在信息中心显示。

- 4. RES（恢复）：**按下可恢复 ASL 辅助功能。仅当车速低于设定速度且高于 32 公里/小时（20 英里/小时）时才可恢复 ASL 功能。如果未满足这些条件，信息中心将显示一条信息。
- 5. CAN（取消）：**按下可暂停 ASL 辅助功能。突然急加速（强制降档）也会暂停 ASL 功能。