

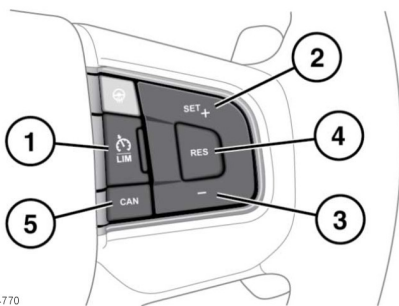
使用巡航控制

⚠ 在特定情况下，例如陡坡上，车辆速度有可能会超过设定的巡航速度。这是因为发动机制动功能无法保持或降低车速。这种情况下可能需要驾驶员进行干预。

注意： 当使用陡坡缓降控制 (HDC) 或选择专用全地形反馈适应系统程序 (草地/砂砾/雪地程序除外) 时，巡航控制不可用。

注意： 越野行驶时，不要使用巡航控制系统。

使用安装在方向盘上的控制按钮操作巡航控制系统。驾驶员也可以随时使用制动踏板或加速器踏板介入控制。



1. LIM (限制)： 按下按钮以便在 ASL 和巡航控制之间切换。巡航控制警告灯将亮起以确认巡航控制系统正在运行。请参阅 **43, 巡航控制 (绿色)**。

2. SET+ (设置+)： 按下可设置速度或增大设定速度。

注意： 根据车辆规格，设定速度将在速度表上显示为标记或以数值形式显示在信息中心。也可在顶置显示屏 (HUD) 中显示设定速度 (如已启用)。

也可通过加速踏板来提高巡航速度。当达到需要的速度时，按按钮以设置并保持新速度，然后松开加速踏板。

注意： 巡航控制系统仅可在车速超过 30 公里/小时 (18 英里/小时) 时启动。

3. 按下 (-) 可减小设定速度。

4. RES (恢复)： 按此按钮可恢复设置速度。

⚠ 仅当驾驶员意识到所设置的速度并有意恢复至此速度时，才可使用 RES (恢复)。

5. CAN (取消)： 按下可取消，但在存储器中保留设定的速度。

当踏下制动踏板，换挡杆移动到空挡 (N) 或 HDC (陡坡缓降控制) 或动态稳定控制 (DSC) 启动时，巡航控制系统也会被取消。

注意： 如果踩下加速器踏板人工干预巡航控制 5 分钟以上，巡航控制系统将会被取消。