

车上装有电子转向柱锁，该锁与车辆锁闭系统一起锁闭和解锁。如果点火关闭且智能钥匙从车中取出，在一段延迟时间之后，车辆会自动锁闭。

如果转向柱锁出现任何故障，信息中心将会显示**转向柱已锁定**信息。如果出现这种情况：

1. 锁闭车辆，然后用智能钥匙解锁车辆。
2. 通过向左和向右轻轻转动方向盘来再次尝试解锁转向柱锁。
3. 如果问题依然存在，请立即向具备资质人员寻求帮助。

起步锁定

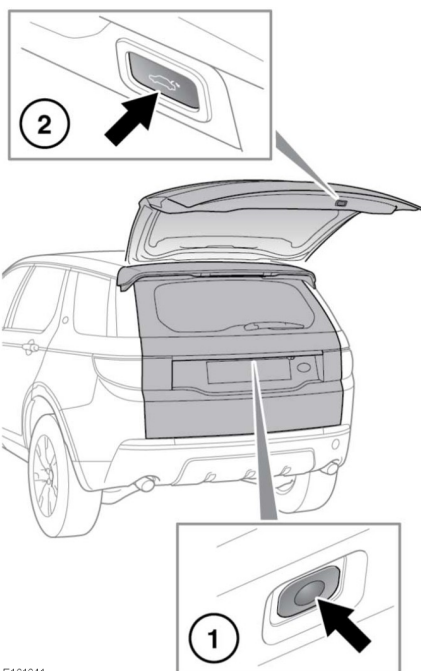
车辆起步锁定功能会在车辆达到设定速度时自动锁闭所有车门。此功能可通过**车辆设置菜单**中的**起步锁定**来启用/禁用。请参阅**37, 仪表板菜单**。

注意：车辆起步锁定生效之后，按下驾驶员或前乘客车门上的**锁定或解锁按钮**将超控当前行程的车辆起步锁定功能。请参阅**12, 车门锁和释放杆**。

打开和关闭电动尾门

⚠ 尾门打开时，将会露出**锁定锁扣**。不要尝试手动关闭锁扣，因为锁扣也会自动“软关闭”并夹住物体或肢体。

! 如果尾门上装有自行车架，则不要操作尾门。操作尾门之前，请取下自行车和/或车架。



E161641

1. 按下此按钮可打开电动尾门。此按钮也可用于停止、反向或关闭尾门。
2. 按下此按钮可关闭电动尾门。此按钮也可用于在尾门打开时停止尾门。

尾门打开到其设定高度后，可以手动抬高或降低。如果没有正确打开或关闭尾门，可以手动将其关闭，然后再次按下尾门释放按钮。

尾门关闭到最低位置时，将会“软关闭”至全关位置。如果车辆先前已锁定并已布设警报，危险报警灯将闪烁，以确认车辆已锁定并重新布设至先前的锁定和布设状态。同时可能会发出音频警报加以确认。

注意：如果尾门打开或关闭时按下尾门按钮，则所有运动都将停止。然而，如果在“软关闭”阶段按下按钮，则会忽略打开请求。