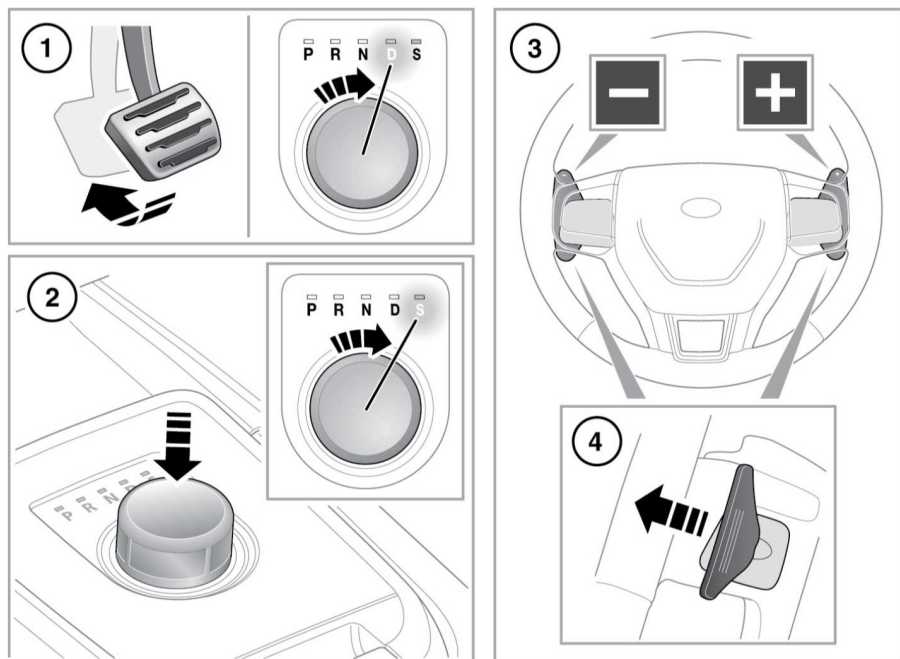


自动变速器



E160190

换挡旋钮可以朝两个方向旋转。发动机启动时，换挡杆将从驻车位置升起。

CommandShift™ 和换挡杆状态将显示在信息中心。

1. 选择行驶档 (**D**)、倒车档 (**R**)、空档 (**N**) 或驻车档 (**P**)，踩下制动踏板，将换挡杆转动至所需位置。换挡杆相应的 LED 指示灯将点亮。

位于 **D** (行驶档) 时，换挡完全自动。换挡点由加速器踏板位置和当前车辆行驶速度决定。

要想在 **D** 档位 (行驶档) 时快速加速 (强制降档)，迅速将加速器踏板踩到底。加速器踏板松开后，则会恢复到正常自动换挡。

注意： 在选择档位 **D** (行驶档)、**R** (倒车档)、**N** (空档) 或 **P** (驻车档) 之前，确保车辆处于静止状态，并且使用了驻车制动器。

注意： 如果在踩下制动踏板前对换挡杆施加压力，可能不会挂到所选的档位。如果出现这种情况，取消施加于换挡杆上的压力，确保踩下制动踏板，然后选择需要的档位。

2. 要从 **D** 档位 (行驶档) 选择运动 (**S**) 模式，压下换挡杆并旋转到 **S**。换挡杆相应的 LED 将点亮。变速器将会在较低档位停留较长时间，从而改善了中档性能。取消选择 **S** (运动档) 模式，旋转换档杆至 **D**。