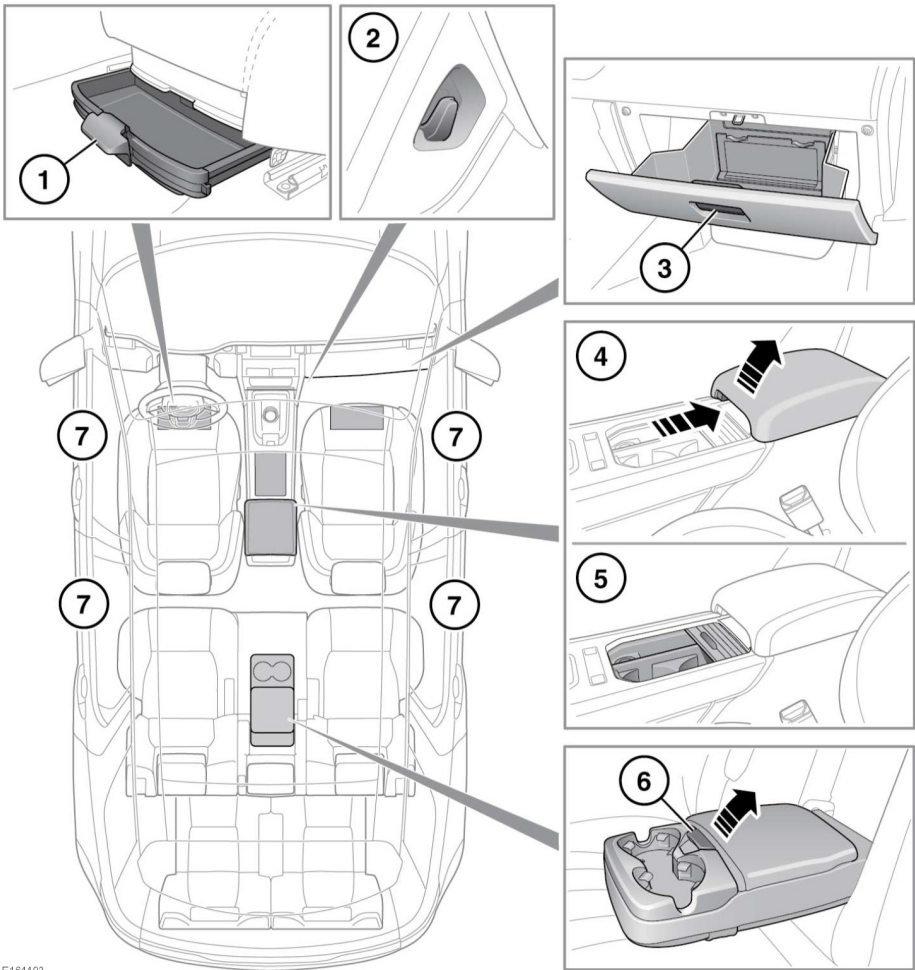


## 储物箱室



E164493

1. 座椅存储下方托盘：要接触到托盘，提起手柄将其松开，然后向前拉动。注意，每个前排座椅下方均有一个托盘。

⚠ 最大存储重量不要超过 1.5 千克（3 磅）。

2. 挂包钩子。
3. 杂物箱：拉起手柄可将其打开。
4. 扶手和储物箱：拉动释放杆，然后提起扶手，以便接触到存储区域。

## 存储区域



在杂物箱开启和关闭过程中，手和手指要远离扶手的前后边缘，以避免人身伤害。

5. 杯托：向后滑动盖板，以露出杯托。



驾驶时不要喝饮料或使用杯托。

6. 后扶手存储和杯托：按下释放按钮，以便接触到储物箱。

7. 存储区域。



确保存放于车辆内的所有物品均已固定，不能移动。如果车辆卷入事故、突然制动或转向，散放的物件可能会造成严重伤害。