

标签位置

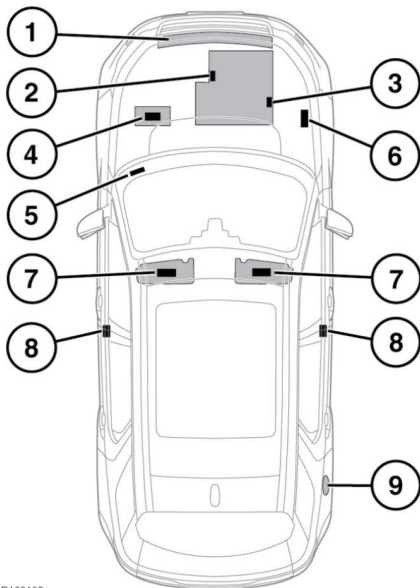


贴在车上带有此符号的警告标签表示：只有阅读手册里的相关说明后，才可接触或调整这些部件。



带此符号的标签表示点火系统使用极高的电压。切勿在启动机开关（点火）打开时触碰任何点火部件。

在下列位置，您可能看到其他信息标签：



E168492

1. 空调标签：位于机罩锁紧平台上。
2. 发动机标识信息：压印在发动机安装法兰上。
3. 发动机信息标签：位于发动机盖的右上侧。
4. 蓄电池警告符号：位于蓄电池顶部。
5. 车辆标识代码 (VIN) 刻在通过前挡风玻璃左侧最下部可看到的一个标牌上。

VIN 也可通过车辆信息和车辆 VIN 仪表板菜单显示在信息中心。请参阅 37, 仪表板菜单。

注意：在您需要联系经销商/授权维修厂时，他们可能要求您提供 VIN。车辆的制造日期也显示在 VIN 标签上。

注意：车辆的制造日期是指车身及动力总成被组装好，车辆从生产线下线的年份和月份。车辆的制造日期也可能显示在轮胎压力标签上。

6. VIN 还刻在前内部翼板的右侧。
7. 安全气囊标签和车辆操控标签：位于遮阳板上。
8. 轮胎压力和安全气囊警告标签。右侧 B 柱：VIN 标签。
9. 燃油规格标签：位于燃油加注口盖的内侧。

请务必熟悉这些内容，以确保车辆及其功能的安全使用。