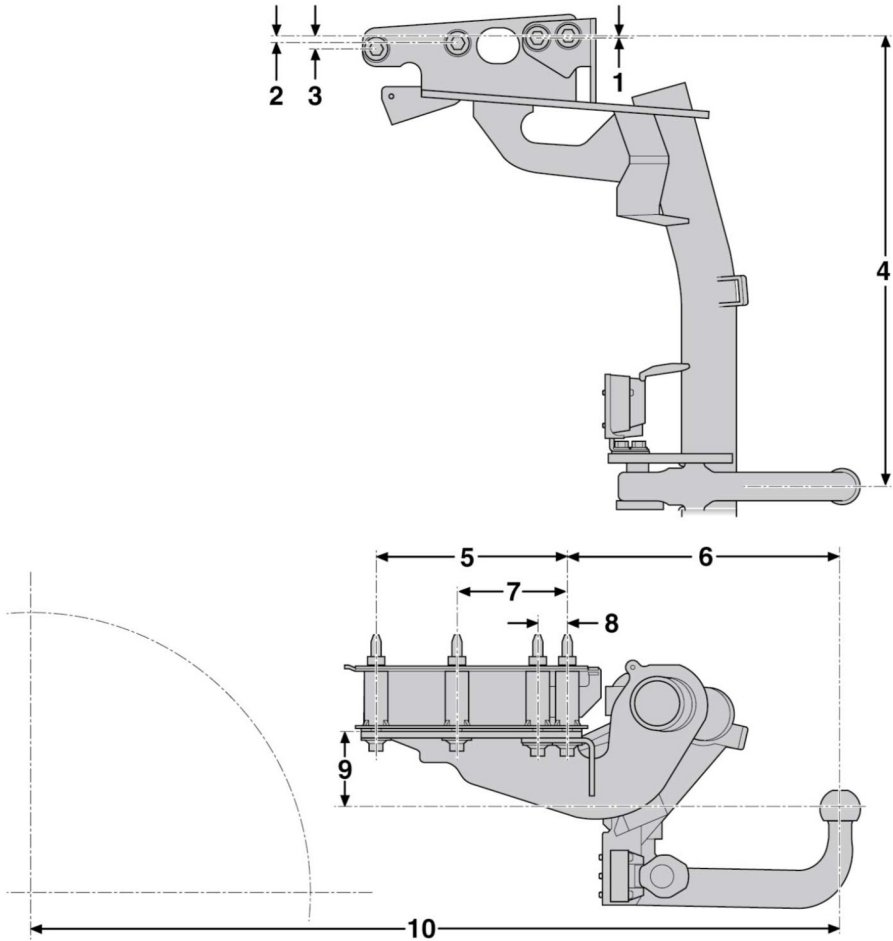


拖车杆尺寸和安装位置

未配备备胎的 5 座车辆和 7 座车辆



E164865

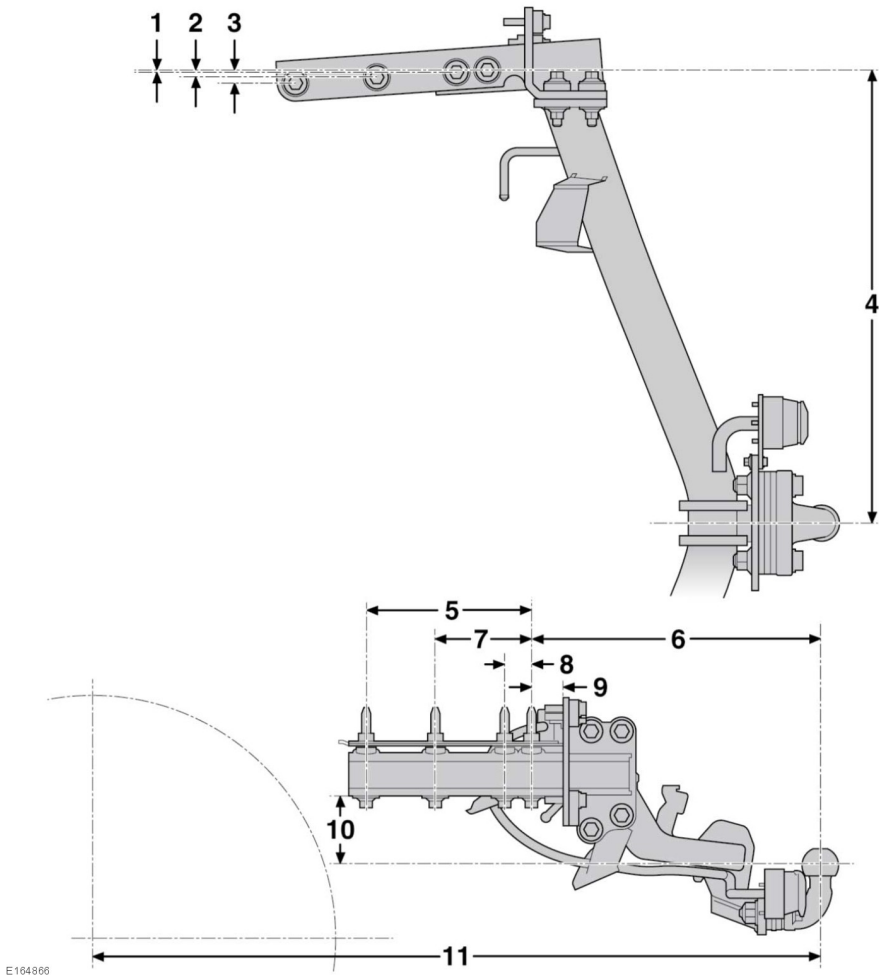
| 参数 | 尺寸 | 毫米 | 英寸 |
|----|-----|----|-----|
| 1 | 固定点 | 3 | 0.1 |
| 2 | 固定点 | 10 | 0.4 |
| 3 | 固定点 | 17 | 0.7 |

牵引

| 参数 | 尺寸 | 毫米 | 英寸 |
|----|--------------|------|------|
| 4 | 固定点至牵引球中心 | 573 | 22.6 |
| 5 | 固定点 | 245 | 9.6 |
| 6 | 拖车球中心至固定点 | 348 | 13.7 |
| 7 | 固定点 | 142 | 5.6 |
| 8 | 固定点 | 40 | 1.6 |
| 9 | 牵引球中心至牵引杆连接点 | 101 | 4 |
| 10 | 车轮中心至牵引球中心 | 1029 | 40.5 |

注意：尺寸指 *Land Rover* 官方发布的牵引设备。

配备有备胎的 7 座车辆



| 参数 | 尺寸 | 毫米 | 英寸 |
|----|-----|----|-----|
| 1 | 固定点 | 3 | 0.1 |
| 2 | 固定点 | 10 | 0.4 |
| 3 | 固定点 | 17 | 0.7 |

牵引

| 参数 | 尺寸 | 毫米 | 英寸 |
|----|--------------|------|------|
| 4 | 固定点至牵引球中心 | 573 | 22.5 |
| 5 | 固定点 | 244 | 9.6 |
| 6 | 拖车球中心至固定点 | 423 | 16.6 |
| 7 | 固定点 | 142 | 5.6 |
| 8 | 固定点 | 40 | 1.6 |
| 9 | 固定点 | 47 | 1.8 |
| 10 | 牵引球中心至牵引杆连接点 | 101 | 4 |
| 11 | 车轮中心至牵引球中心 | 1104 | 43.5 |

注意：尺寸指 *Land Rover* 官方发布的牵引设备。