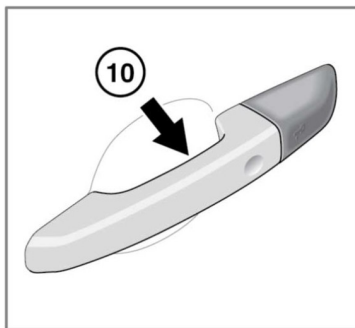
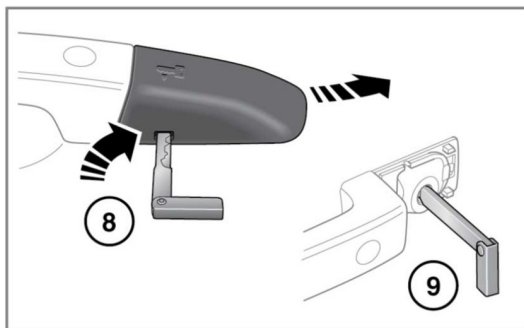
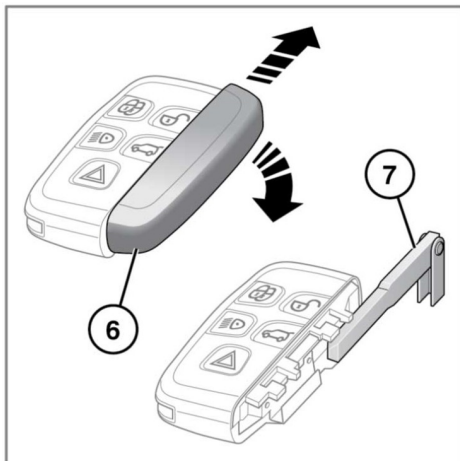
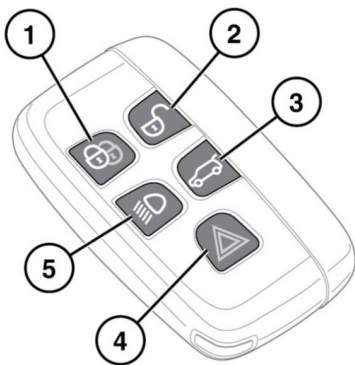


进入车辆

解锁车辆



E166656



使用植入式医疗设备的任何人员都应确保该设备距离车辆上安装的任何发射器至少**22厘米（8.7英寸）**。这是为了避免系统与设备之间可能产生干扰。

干扰可导致植入式医疗设备出现故障，造成严重受伤甚至死亡。有关安全系统发射器位置的更多信息，请参阅**204**，智能钥匙发射器位置。



当智能钥匙在车内时，车辆可以被操纵。为防止意外操作或未经授权操作，切勿在无人看管状态将智能钥匙留在车内。同时切勿在无人看管状态将儿童或动物留在车内。

注意：智能钥匙的工作范围将有很大的不同，取决于大气条件以及来自其他发射设备的干扰情况。

注意：如果任何车门或尾门在短时间内解锁**10**次，则插销会被禁用大约一分钟。