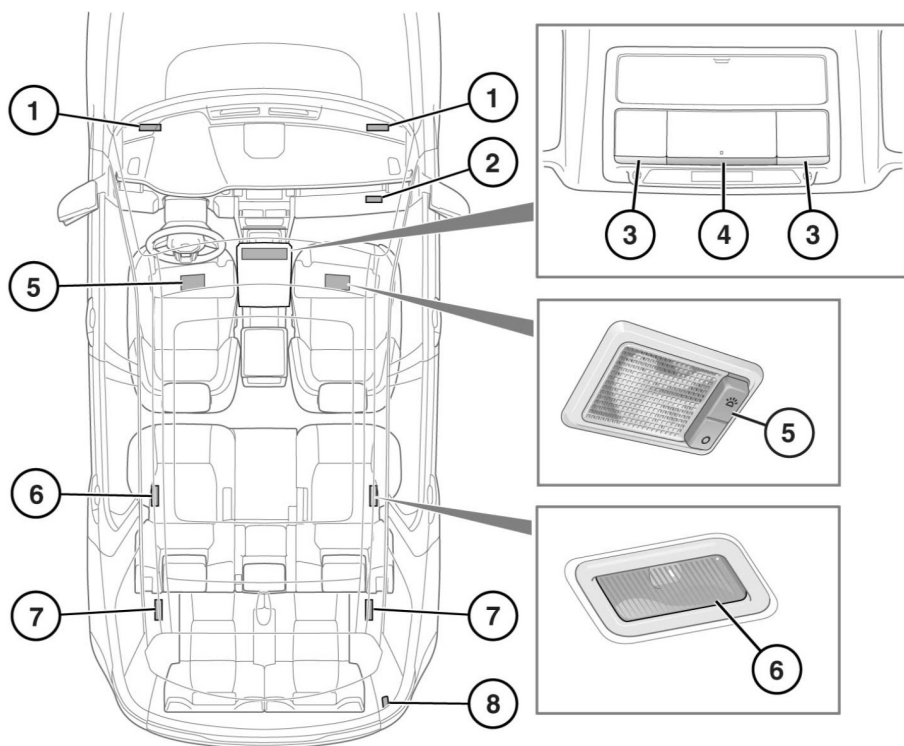


# 内部照明灯

## 内部照明灯



E163010

1. 脚坑灯：车门解锁时点亮，并在所有车门关闭后 60 秒钟、发动机启动或车辆锁闭时熄灭。
2. 杂物箱灯：当杂物箱打开时点亮。
3. 地图阅读灯：用一个手指接近（或触摸）相应的透镜即可打开/关闭。
4. 前内灯：车门解锁时点亮，并在所有车门关闭后 60 秒钟、当发动机启动时或车辆锁闭时熄灭。将一个手指接近（或触摸）透镜即可手动打开/关闭。触摸透镜 2 秒钟可禁用/启用自动点亮功能。  
**注意：**如果戴着手套，则可能有必要触摸透镜才能操作车灯。
5. 遮阳板灯：按下开关可打开和关闭。
6. 后内灯/阅读灯：车门解锁时点亮，并在所有车门关闭后 60 秒钟、发动机启动或车辆锁闭时熄灭。按下开关可手动打开或关闭。触摸前门控灯透镜约 2 秒钟可禁用/启用后内部照明灯的自动点亮功能。
7. 后内灯/阅读灯：如第 6 条所示，仅安装于 7 座车辆。
8. 载货区灯：打开尾门时亮起。