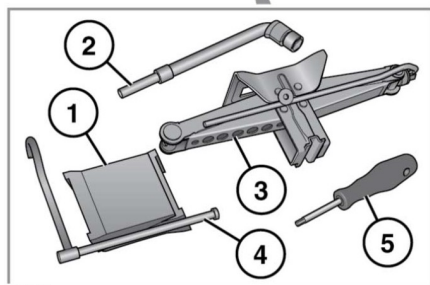
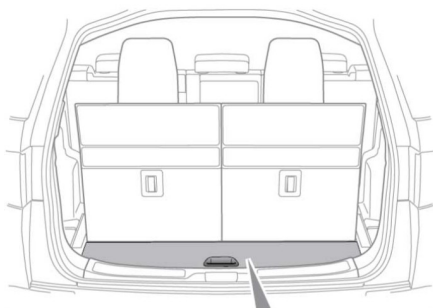


车轮更换

7 座车辆



提起载货区地板，以接触到工具套件。




1. 车轮楔块
2. 车轮撑杆。
3. 千斤顶。
4. 用于降下临时备胎的绞盘手柄。
5. 后保险杠盖板拆卸工具。

注意： 不时检查一下千斤顶，清洁移动件并涂抹润滑脂，特别是螺纹部位，以防止生锈。

拆卸备胎


-  在顶升车辆前取出临时备胎，以免使车辆在顶升时不稳定。不得在车辆处于千斤顶上时装车轮。
-  临时备胎很重，处理不当可能会导致人身伤害。在提升或操纵车轮时应格外小心。


5 座车辆


 务必使用固定螺栓将临时备胎或拆下的轮胎紧固在正确的位置。


1. 提起载货区地板，以接触到临时备胎。
2. 逆时针旋转临时备用胎锁环即可接触到固定螺栓。
3. 逆时针旋转固定螺栓，直至松脱。
4. 拆下临时备用胎。


7 座车辆


 车轮非常重。在拆卸和收起临时备胎和车轮时如若操作备胎绞盘，请加倍小心。

 建议总是将穿孔后的车轮收到车辆下方。

 在收起车轮和临时备胎时，务必使车轮的外表面朝上。

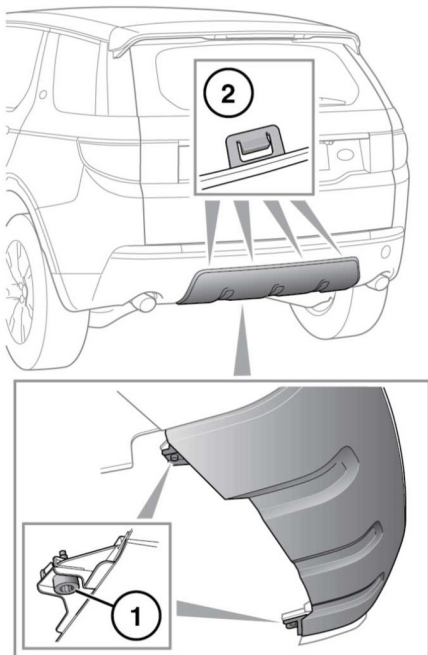
 切勿在没有预张紧拉索的情况下操作绞盘（回缩或抽取拉索）。这样做可能会损坏绞盘。可通过临时备胎和车轮的重量来实现此预张紧操作，或者使用您的双手来维持张力。

 在使用双手来张紧绞盘拉索时，小心不要夹到您的手指。

 不可使用动力工具来取下临时备胎。这样做会损坏绞盘装置。

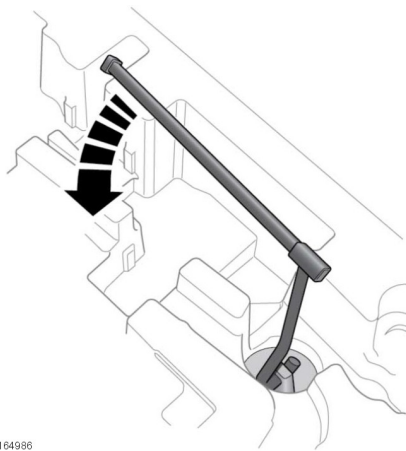
临时备胎位于车辆后部下方。用于降下备胎的绞盘位于工具托架的底部。

在降下临时备胎之前，先拆下后保险杠中的盖板。



E168774

1. 使用位于工具托架中的专用工具卸下 2 个固定件 (1)，并将其存放到安全的位置。请参阅 **183, 工具箱**。
2. 拆下护盖，使其脱离 4 个固定夹 (2)。
注意： 将全尺寸车轮收到车辆下方后，将无法重新安装盖板。将盖板存放至载货区。



E164986

要拆下备胎：

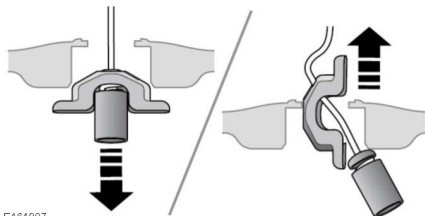
1. 卸下千斤顶，以便接触到临时备胎绞盘。
2. 将绞盘手柄安装到临时备胎绞盘，然后逆时针旋转以降下备胎。

注意： 为避免损坏侧饰板和第三排座椅（如已升高），滑动绞盘手柄使其穿过管件，从而缩短手柄。

3. 旋转绞盘手柄直到临时备胎位于地面上且绞盘拉索松弛。

注意： 不要试图转动绞盘超过其实际止动位置。

要从绞盘松开车轮：



E164987

提起临时备胎并通过使绞盘拉索穿过车轮中心来松开绞盘拉索，如上图所示。