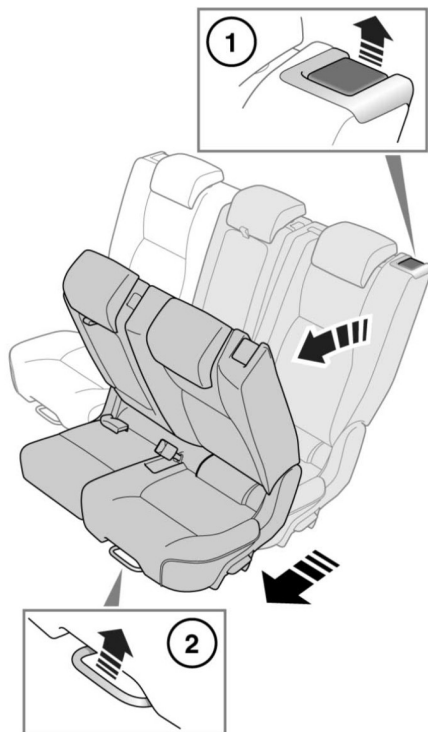


ZUGANGSPOSITION (7-Sitzer)

⚠ Das Fahrzeug darf nicht mit den Rücksitzen in der Zugangsposition gefahren werden. Eine Bewegung des Fahrzeugs könnte dazu führen, dass die Rückenlehne plötzlich nach vorn fällt und Verletzungen verursacht.



E163645

Neigen der Rückenlehne nach vorn: Den Hebel oben auf der Rückenlehne nach oben ziehen (1), um den Verriegelungsmechanismus zu lösen, und dann die Rückenlehne nach vorn in die Neigeposition bewegen.

Bewegen des Sitzes nach vorn: Den Hebel an der Vorderseite des Sitzes nach oben ziehen (2), um den Verriegelungsmechanismus zu lösen, und dann den Sitz nach vorn bewegen.

⚠ Beim Zurückstellen des Sitzes aus der Zugangsposition darauf achten, dass nichts durch den Sitz eingeklemmt wird.

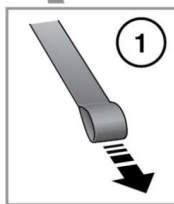
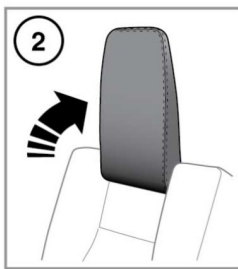
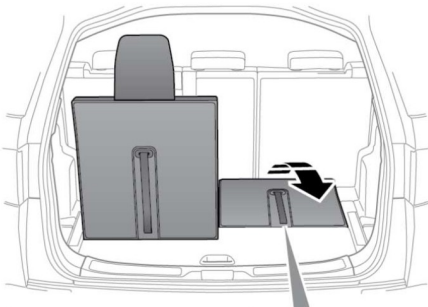
⚠ Sicherstellen, dass die Rückenlehne und der Sitz wieder in die Vor-Zugangsposition zurückkehren und die Verriegelungsmechanismen ganz arretiert sind. Vor dem Fahrtantritt physisch testen, um sicherzustellen, dass der Sitz und die Rückenlehne sicher sind.

UMKLAPPEN UND AUFRICHTEN DER SITZE IN DER DRITTEN REIHE

⚠ Die Kopfstütze muss immer nach oben geklappt werden, wenn die Sitze in der dritten Reihe genutzt werden sollen.

⚠ Beim Aufrichten des Rücksitzes darauf achten, dass die Sicherheitsgurte korrekt verlaufen und nicht hinter den Sitzen eingeklemmt sind.

⚠ Beim Aufrichten und Einklappen des Sitzes in der dritten Reihe vorsichtig vorgehen, um keine Finger einzuklemmen.



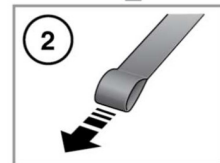
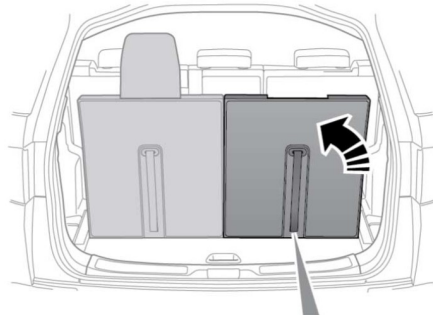
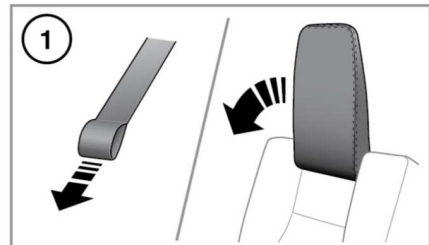
E163563

Aufrichten eines Sitzes in der dritten Sitzreihe:

1. Von der Innenseite des Laderaums: Am aufzurichtenden Sitz den Gurt an der Rückseite des Sitzes ziehen, um den Sitz in die angehobene Position anzuheben.

Hinweis: Der Sitz ist schwer, daher ist beim Aufrichten des Sitzes Vorsicht geboten.

2. Von der Innenseite des Fahrzeugs: Die Kopfstütze anheben, bis diese in der senkrechten Position einrastet.



E163564

Umklappen eines Sitzes in der dritten Sitzreihe:

1. Von der Innenseite des Laderaums: Den Gurt an der Rückseite des umzuklappenden Sitzes ziehen, um den Verriegelungsmechanismus der Kopfstütze zu entriegeln und anschließend die Kopfstütze manuell nach vorn klappen.
2. Umklappen des Sitzes: Den Gurt erneut ziehen, um den Verriegelungsmechanismus des Sitzes zu entriegeln und anschließend den Sitz nach vorn in die verstaute Position umklappen.

Hinweis: Der Sitz ist schwer, daher ist beim Umklappen des Sitzes Vorsicht geboten.

Rücksitze

**Videoanleitung – Umklappen und Aufrichten
der Sitze in der dritten Reihe.**



E166650