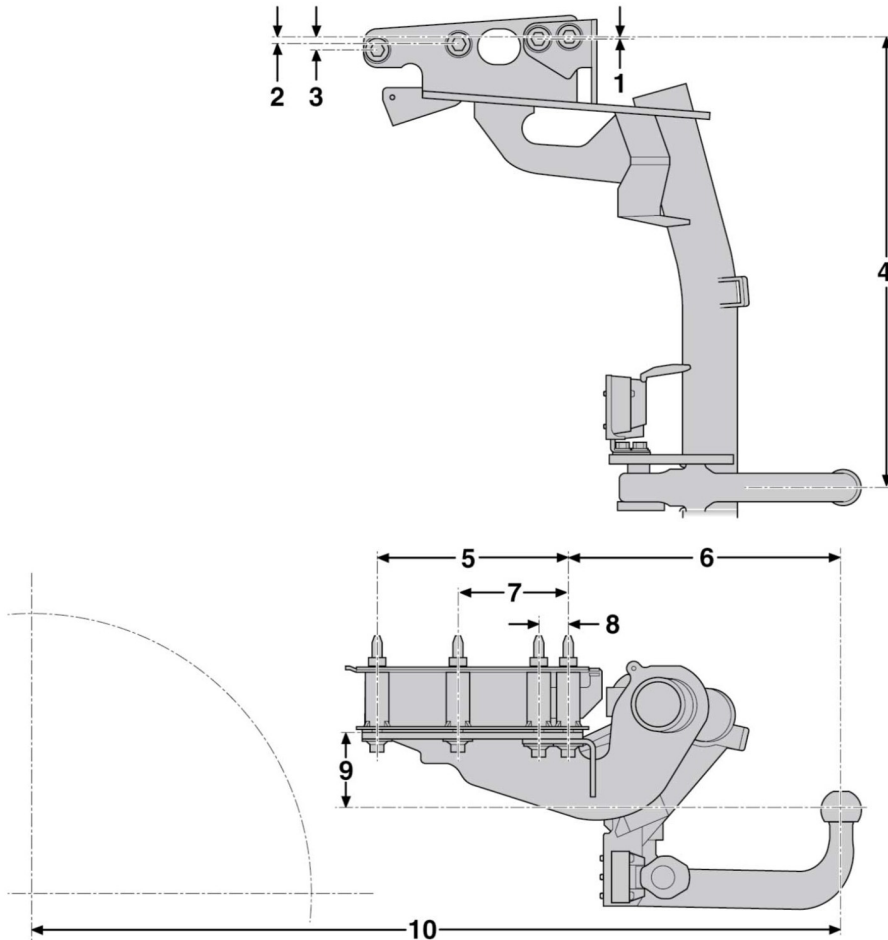


ABMESSUNGEN UND BEFESTIGUNGSPUNKTE FÜR DIE ZUGSTANGE

5-Sitzer-Fahrzeuge und 7-Sitzer Fahrzeuge ohne Reserverad



E164865

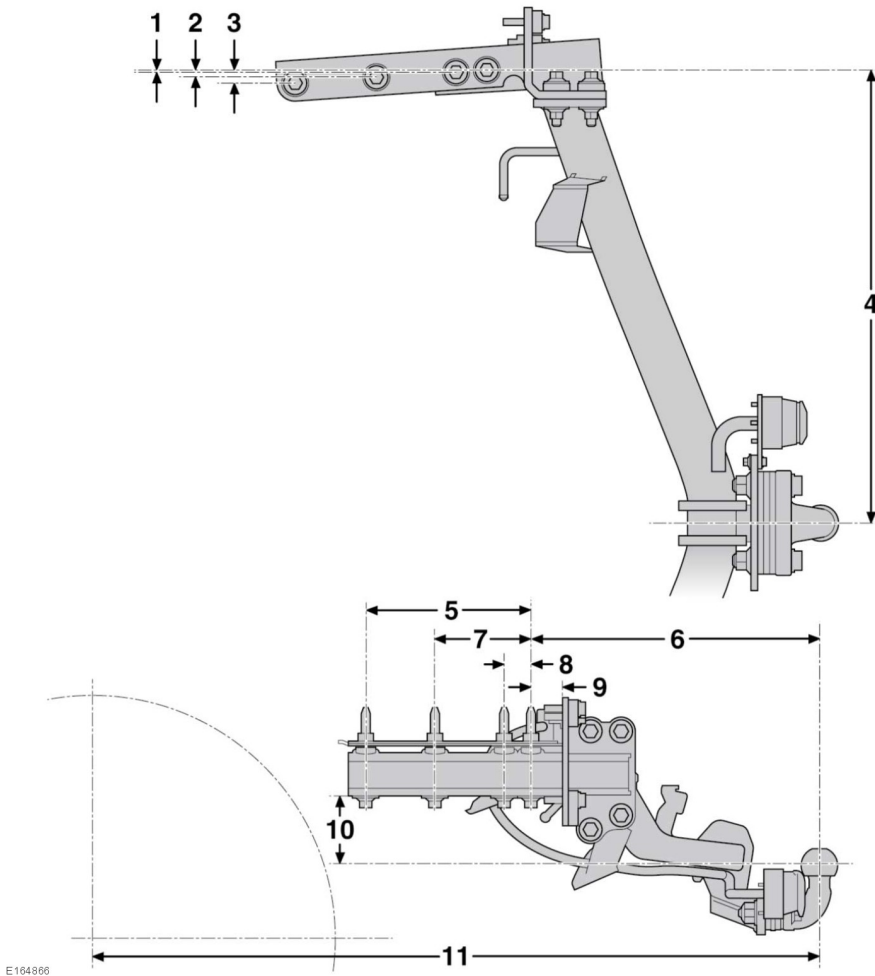
Bez.	Abmessungen	Millimeter	Zoll
1	Befestigungspunkte	3	0,1
2	Befestigungspunkte	10	0,4
3	Befestigungspunkte	17	0,7

Bez.	Abmessungen	Millimeter	Zoll
4	Befestigungspunkt bis Mitte des Kugelkopfs	573	22,6
5	Befestigungspunkte	245	9,6
6	Mitte des Anhängerkupplungs-Kugelkopfs bis Befestigungspunkt	348	13,7
7	Befestigungspunkte	142	5,6
8	Befestigungspunkte	40	1,6
9	Mitte des Anhängerkupplungs-Kugelkopfs bis Befestigung der Anhängerkupplung	101	4
10	Radmitte bis Mitte des Kugelkopfs	1.029	40,5

Hinweis: Die Abmessungen beziehen sich auf die von Land Rover zugelassene Anhängerkupplung.

Gespannbetrieb

7-Sitzer-Fahrzeug mit einem Reserverad



Bez.	Abmessungen	Millimeter	Zoll
1	Befestigungspunkte	3	0,1
2	Befestigungspunkte	10	0,4
3	Befestigungspunkte	17	0,7

Bez.	Abmessungen	Millimeter	Zoll
4	Befestigungspunkt bis Mitte des Kugelkopfs	573	22,5
5	Befestigungspunkte	244	9,6
6	Mitte des Anhängerkupplungs-Kugelkopfs bis Befestigungspunkt	423	16,6
7	Befestigungspunkte	142	5,6
8	Befestigungspunkte	40	1,6
9	Befestigungspunkte	47	1,8
10	Mitte des Anhängerkupplungs-Kugelkopfs bis Befestigung der Anhängerkupplung	101	4
11	Radmitte bis Mitte des Kugelkopfs	1.104	43,5

Hinweis: Die Abmessungen beziehen sich auf die von Land Rover zugelassene Anhängerkupplung.