

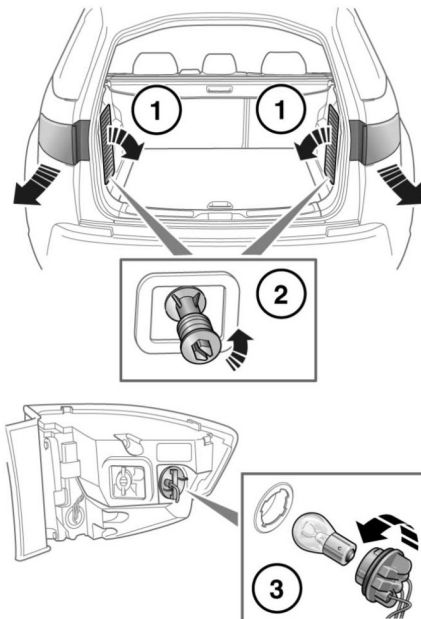
3. Die Halterung zum Ausbauen aus dem Scheinwerfer und für den Zugang zur Anzeigeglühlampe herausziehen.

Die Ausbavorgehensweise in umgekehrter Reihenfolge durchführen, um eine Lampenfassung/Glühlampe einzubauen.

Hinweis: Bei Xenon-Scheinwerfern befindet sich die Glühlampenabdeckung für die Blinkleuchten auf der Innenseite der Heckklappe.

Hinweis: Die Ausrichtung aller ausgebauten Komponenten notieren, um den Einbau zu erleichtern.

AUSTAUSCHEN DER GLÜHLAMPEN DER HINTEREN BLINKLEUCHTEN UND DES RÜCKFAHRSCHWEINWERFERS



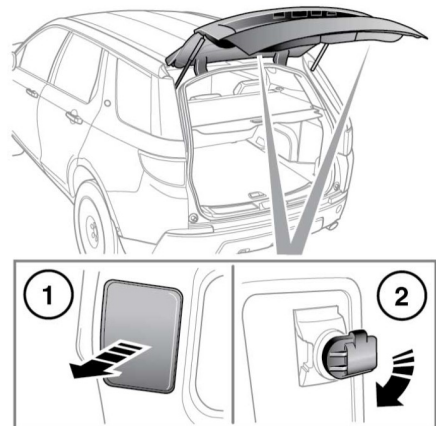
E165255

Austauschen einer hinteren Blinkleuchte:

1. Die entsprechende Laderaum-Belüftungsöffnung entfernen.
2. Die Heckleuchten-Befestigungsschraube gegen den Uhrzeigersinn drehen, bis diese ganz gelöst ist und anschließend entfernen. Dadurch kann die Heckleuchteneinheit abgezogen werden.
3. Auf der Rückseite der Heckleuchteneinheit die Glühlampenfassung gegen den Uhrzeigersinn drehen und für den Zugang zur Anzeigelampe herausziehen.

Die Ausbavorgehensweise in umgekehrter Reihenfolge durchführen, um eine Lampenfassung/Glühlampe einzubauen.

Hinweis: Die Ausrichtung aller ausgebauten Komponenten notieren, um den Einbau zu erleichtern.



E165256

Austauschen einer Rückfahrcheinwerfer-Glühlampe:

1. Die entsprechende Heckklappe-Zugangstür entfernen.