

## TRANSPORTIEREN VON LASTEN



Fahrgäste dürfen unter keinen Umständen im Laderaum mitgenommen werden. Alle Fahrzeuginsassen müssen sich auf den Sitzen befinden und stets einen Sicherheitsgurt angelegt haben, wenn sich das Fahrzeug bewegt.



Immer sicherstellen, dass alle Gegenstände, die im Fahrzeug transportiert werden, sicher verstaut sind.

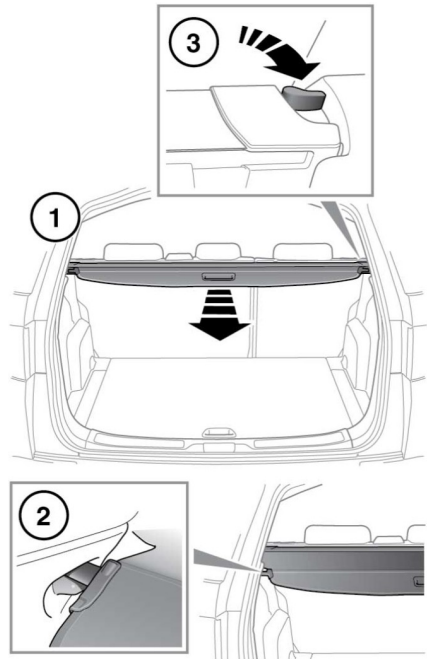
## LADERAUMABDECKUNG



Die Laderaumabdeckung nicht ungesichert in das Fahrzeug legen. Bei einem Unfall oder einem plötzlichen Manöver könnte die Laderaumabdeckung schwere bzw. tödliche Verletzungen verursachen.



Niemals Gegenstände auf die Laderaumabdeckung legen. Bei einem Unfall oder plötzlichen Manöver können lose Gegenstände zu schweren bzw. tödlichen Verletzungen führen.



E163428

1. Mit dem Griff die Abdeckung zum Ausrollen ziehen.
2. Die Endstücke in die Aussparungen an den Seiten des Laderaums einrasten. Um die Laderaumabdeckung einzuziehen, die Enden aus den Aussparungen herausnehmen und die Abdeckung in das Gehäuse einrollen lassen.
3. Um die Abdeckung zu entfernen, zum Lösen am Entriegelungshebel drehen und die Stifte aus den Aufnahmen lösen.

**Hinweis:** Den Entriegelungshebel drehen, bis ein Widerstand zu spüren ist, und dann zum Freigeben weiter ziehen.



Zur Vermeidung von Verletzungen darf die Laderaumabdeckung **NICHT** eingebaut bleiben, wenn die Sitze in der dritten Reihe belegt sind.