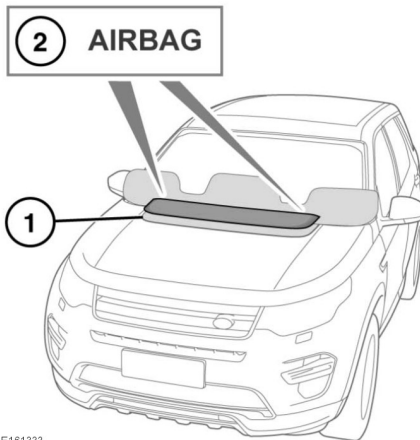


FUSSGÄNGER-AIRBAG



E161333

Wenn Ihr Fahrzeug mit einem Fußgänger-Airbag ausgestattet ist, befindet sich dieser unter einer Abdeckung in der Motorhaube (1).

Ist das Fahrzeug mit einem Fußgänger-Airbag ausgestattet, befindet sich das Wort **AIRBAG** an 2 Stellen auf der Rückseite der Abdeckung (2).

Bei einem Frontalaufprall mit einem Fußgänger reagieren Sensoren im vorderen Stoßfänger und der Fußgänger-Airbag entfaltet sich. Die Sensoren funktionieren bei Geschwindigkeiten zwischen 25 bis 50 km/h (15,5 bis 31 mph).

Liegt ein Fehler im Fußgänger-Airbag vor, wird die Meldung **Fußgängersystem überprüfen** auf dem Informationsdisplay angezeigt. In diesem Fall muss das Fahrzeug unverzüglich zu einem Vertragspartner bzw. autorisierten Servicebetrieb gebracht werden, um die Störung untersuchen zu lassen.



Auf keinen Fall Änderungen am vorderen Stoßfänger durchführen oder Zubehör am Stoßfänger oder der Motorhaube anbringen, das nicht von Jaguar Land Rover zugelassen ist, da sich dies auf den Betrieb der Sensoren und/oder des Airbags auswirken kann.



Falls es zu Beschädigungen irgendwelcher Art am vorderen Stoßfänger kommt, diesen so bald wie möglich von einem Vertragspartner bzw. autorisierten Servicebetrieb untersuchen lassen.

Für Anweisungen zu Maßnahmen nach einer Kollision, bei der der Fußgänger-Airbag ausgelöst wurde. Siehe 276, **NACH AUSLÖSUNG DES FUSSGÄNGERSCHUTZSYSTEMS**.