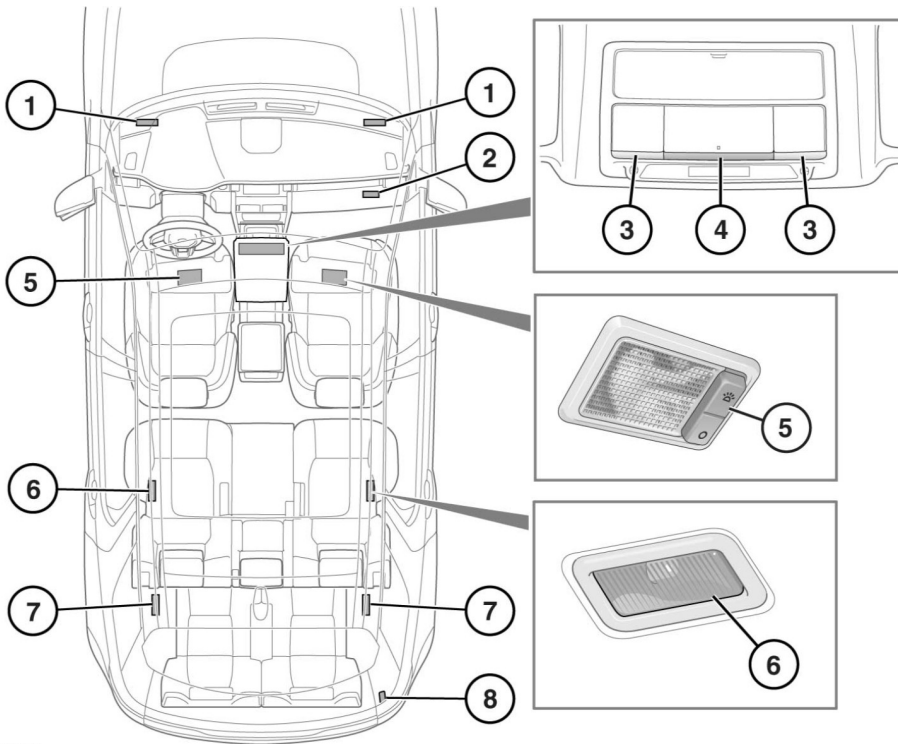


INNENLEUCHTEN



E163010

1. Fußraumleuchten: Leuchten auf, wenn die Türen entriegelt werden, und erlöschen 60 Sekunden nach dem Schließen aller Türen, wenn der Motor startet oder wenn das Fahrzeug verriegelt wird.
2. Handschuhfachbeleuchtung: Leuchtet auf, wenn das Handschuhfach geöffnet wird.
3. Leseleuchten: Zum Ein- bzw. Ausschalten einen Finger nahe an die entsprechende Streuscheibe heranführen (oder diese berühren).
4. Innenraumleuchte vorn: Leuchtet auf, wenn die Türen entriegelt werden, und erlischt 60 Sekunden nach dem Schließen aller Türen, wenn der Motor startet oder wenn das Fahrzeug verriegelt wird. Zum manuellen Ein- bzw. Ausschalten einen Finger nahe an die entsprechende Streuscheibe heranführen (oder diese berühren). Die Streuscheibe zwei Sekunden lang berühren, um die automatische Beleuchtung zu deaktivieren bzw. zu aktivieren.