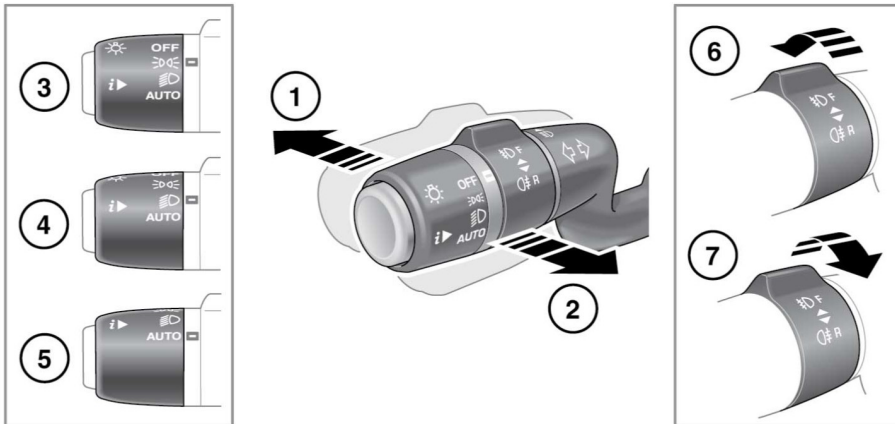


EIN-/AUSSCHALTEN DER BELEUCHTUNG



E160313

1. Bei eingeschalteten Scheinwerfern den Bedienehebel vom Lenkrad wegdrücken, um das Fernlicht einzuschalten. Die Warnleuchte in der Instrumententafel leuchtet auf. Siehe **63, FERNLICHT (BLAU)**.
Hinweis: Das Fernlicht nicht benutzen, wenn dadurch andere Verkehrsteilnehmer abgelenkt werden können.
2. Den Bedienehebel zum Lenkrad hinziehen und loslassen, um die Lichthupe zu betätigen. Das Fernlicht bleibt so lange eingeschaltet, wie der Schalter festgehalten wird.
3. Begrenzungsleuchten: Den Schalter auf diese Position drehen, um die Begrenzungsleuchten einzuschalten. Die Warnleuchte in der Instrumententafel leuchtet auf. Siehe **62, BEGRENZUNGSLEUCHTEN (GRÜN)**.
4. Scheinwerfer: Den Schalter auf diese Position drehen, um die Scheinwerfer einzuschalten.
5. **AUTO:** Ist sensorgesteuertes Fahrlicht ausgewählt, werden bei eingeschalteter Zündung die Begrenzungsleuchten, Schlussleuchten, Abblendlichtscheinwerfer und Kennzeichenbeleuchtung automatisch eingeschaltet, wenn das Umgebungslicht schwächer wird. Außerdem können Scheinwerfer-Ausschaltverzögerung, Fernlicht-Assistent und Scheibenwischererfassung aktiviert werden.
Hinweis: Schlechte Lichtverhältnisse bei widrigen Wetterbedingungen können ebenfalls zur Aktivierung des sensorgesteuerten Fahrlichtsystems führen.
6. Nebelscheinwerfer: Können nur betätigt werden, während Begrenzungsleuchten, Scheinwerfer oder sensorgesteuertes Fahrlicht ausgewählt sind. Den Ring vom Lenkrad wegdrehen und loslassen. Die Warnleuchte in der Instrumententafel leuchtet auf. Siehe **63, NEBELSCHEINWERFER (GRÜN)**.