

KOMFORTMODUS

Wird die Tür mit dem Smart Key oder mit der Funktion „Keyless Entry“ geöffnet, bewirkt die Fahrzeugelektrik den Wechsel in den Komfortmodus. Dabei werden folgende Systeme aktiviert:

- Fahrerpositionsspeicher.
- Sitz- und Lenksäuleneinstellung.
- Innen- und Außenbeleuchtung.
- Informationsdisplay.
- Zusatzsteckdose.

SMART KEY-SYSTEMSENDER



Personen mit einem implantierten medizinischen Gerät müssen darauf achten, dass zwischen dem Gerät und den im Fahrzeug eingebauten Sendern ein Abstand von mindestens 22 cm (8,7 Zoll) eingehalten wird. Auf diese Weise wird vermieden, dass es beim System und beim Gerät zu Störungen kommt. Siehe 289, SMART KEY-SENDERPOSITIONEN.

LENKSÄULENSCHLOSS



Beim Abschleppen muss sich ein Smart Key im Fahrzeug befinden, damit das Lenkradschloss entriegelt bleibt. Siehe 272, METHODE ZUR BERGUNG VON FAHRZEUGEN.

Das Fahrzeug ist mit einem elektronischen Lenksäulenschloss ausgestattet, das zusammen mit dem Fahrzeugverriegelungssystem verriegelt und entriegelt. Es verriegelt nach einer Zeitverzögerung auch automatisch, wenn die Zündung ausgeschaltet und der Smart Key aus dem Fahrzeug entfernt wird.

Auf Störungen am Lenkradschloss wird mit der Meldung **Lenksäule verriegelt** auf dem Informationsdisplay hingewiesen. In diesem Fall folgende Schritte durchführen:

1. Das Fahrzeug mit dem Smart Key ver- und anschließend entriegeln.
2. Erneut versuchen, das Lenkradschloss zu entriegeln. Dazu das Lenkrad behutsam nach links und rechts drehen.
3. Falls das Problem anhält, unverzüglich qualifizierte Hilfe hinzuziehen.

WEGFAHR-TÜRVERRIEGELUNG

Die Wegfahr-Türverriegelung verriegelt automatisch alle Türen, wenn das Fahrzeug eine eingestellte Geschwindigkeit erreicht. Diese Funktion kann über die Option **Wegfahr-Türverriegelung** im Menü **Fahrzeug einrichten** aktiviert/deaktiviert werden. Siehe 55, INSTRUMENTENTAFEL-MENÜ.

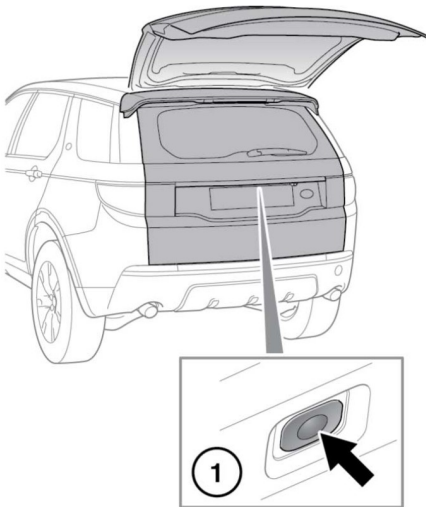
***Hinweis:** Drücken der Ver- oder Entriegelungstaste an der Fahrer- bzw. Beifahrertür, nachdem die Wegfahr-Türverriegelung stattgefunden hat, hebt die Wegfahr-Türverriegelung für die aktuelle Fahrt auf. Siehe 19, TÜRSCHLOSS UND ENTRIEGELUNGSHABEL.*

ÖFFNEN UND SCHLIESSEN DER HECKKLAPPE



Bei geöffneter Heckklappe liegt das Schloss frei. Nicht versuchen, den Riegel manuell zu schließen, da er sonst unter Umständen auch ein weiches Schließen einleiten und Gegenstände oder Körperteile einklemmen könnte.

- ❗ Sicherstellen, dass mindestens 1,5 m (58 Zoll) Platz über und hinter dem Fahrzeug vorhanden ist, bevor die Heckklappe betätigt wird. Unzureichender Platz zum Öffnen kann zu Beschädigungen am Fahrzeug führen.
- ❗ Die Heckklappe nicht betätigen, wenn ein Fahrradträger an der Heckklappe angebracht ist. Alle Fahrräder und/oder Träger vor dem Betätigen der Heckklappe abnehmen.



1. Drücken, um die Heckklappe zu entriegeln und zu öffnen.

Hinweis: Die äußere Entriegelungstaste für die Heckklappe ist aktiv, wenn alle Türen entriegelt sind und der Wählknopf des Automatikgetriebes auf Parken (P) steht. Steht der Wählknopf auf Leerlauf (N), ist die Taste nur in Betrieb, wenn alle Türen entriegelt sind und die Zündung im Komfortmodus oder ausgeschaltet ist. Befindet sich der Wählknopf in einer anderen Stellung, ist die Taste nicht in Betrieb.

Die Heckklappe kann auch mit den folgenden Methoden entriegelt werden:

- Heckklappen-Entriegelungstaste im Innenraum. Siehe **322, FAHRERBEDIENELEMENTE**.
- Heckklappen-Entriegelungstaste am Smart Key. Siehe **6, ENTRIEGELN DES FAHRZEUGS**.

Hinweis: Die Heckklappe lässt sich bei Fahrgeschwindigkeiten ab etwa 5 km/h (3 mph) nicht mehr öffnen.

Schließen der Heckklappe: Während sich die schließende Heckklappe ihrer niedrigsten Position nähert, wird sie durch die automatische Funktion für weiches Schließen gedämpft in die vollständig geschlossene Stellung gebracht. Die Heckklappe nicht zuschlagen.

Hinweis: Wird der Smart Key versehentlich im Laderaum gelassen und ist das Fahrzeug verriegelt und die Alarmanlage eingeschaltet, ertönt ein Fehlverriegelungssignal und die Heckklappe wird nach etwa 3 Sekunden wieder geöffnet. Der Smart Key wird u. U. nicht erkannt, wenn er sich in einem Metallbehälter befindet oder von einem Gerät mit einem LCD mit Hintergrundbeleuchtung abgeschirmt wird, wie etwa von einem Smart Phone, einem Laptop (auch in einer Laptop-Tasche) oder einer Spielekonsole usw.

Hinweis: Sicherstellen, dass die Heckklappe vollständig geschlossen ist, ehe das Fahrzeug unbeaufsichtigt abgestellt wird. Die optischen und akustischen Warnsignale zeigen an, ob das Fahrzeug verriegelt und die Alarmanlage eingeschaltet ist. Gibt es beim Schließen der Heckklappe keine optischen oder akustischen Warnsignale, ist das Fahrzeug möglicherweise ungeschützt.