

⚠ Die Zusatzheizung beim Tanken nicht einschalten. Anderenfalls können sich Kraftstoffdämpfe entzünden und einen Brand bzw. eine Explosion auslösen.

ⓘ Die Informationen auf der Tanksäule sorgfältig lesen, um sicherzustellen, dass das Fahrzeug mit dem richtigen Kraftstoff betankt wird.

ⓘ Falls das Fahrzeug mit dem falschen Kraftstoff betankt wurde, muss unbedingt qualifizierte Hilfe eingeholt werden, bevor der Motor erneut angelassen wird.

Um das Austreten von Kraftstoff zu verhindern, sind Tankstellen-Zapfsäulen mit einer Abschaltautomatik ausgerüstet. Den Tank langsam füllen, bis die Zapfpistole automatisch die Kraftstoffzufuhr abschaltet. Nicht versuchen, den Tank über diesen Punkt hinaus zu befüllen.

Hinweis: Tanksäulen für Dieselnutzfahrzeuge fördern Kraftstoff mit einem höheren Durchfluss als normalerweise üblich. Der höhere Durchfluss kann zu vorzeitigem Abschalten und zum Überlaufen von Kraftstoff führen. Es wird daher empfohlen, nur Standardtanksäulen für Personenkraftwagen zu benutzen.

DIESEL-FEHLBETANKUNGSSICHERUNG

⚠ Ist der Fehlbetankungsschutz aktiviert, kann Kraftstoff aus dem Einfüllstutzen ausströmen.

Hinweis: Der Fahrer ist für die Betankung des Fahrzeugs mit dem richtigen Kraftstoff verantwortlich. Mit der Diesel-Fehlbetankungssicherung wird das Risiko eines falschen Betankens lediglich reduziert.

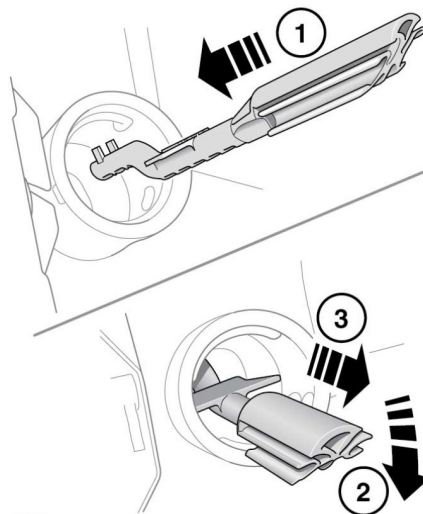
Auf einigen Märkten sind Fahrzeuge mit Dieselmotor mit einem Fehlbetankungsschutz ausgestattet, der sich im Kraftstoff-Einfüllstutzen befindet.

Wird der schmale Auslauf einer Zapfpistole für bleifreies Benzin ganz in den Einfüllstutzen eingesteckt, wird der Fehlbetankungsschutz aktiviert.

Hinweis: Der Diesel-Fehlbetankungsschutz spricht möglicherweise nicht an, wenn eine Zapfpistole für bleifreies Benzin nur teilweise eingeführt wird.

Hinweis: Die Tankeinfüllstutzen einiger Kraftstoffkanister und älterer Zapfsäulen können den Fehlbetankungsschutz auslösen.

Im aktivierten Zustand ist der gelbe Fehlbetankungsschutz im Einfüllstutzen sichtbar. Sie verhindert, dass Kraftstoff in den Tank fließt. Bevor der Tankvorgang mit dem korrekten Kraftstoff fortgesetzt werden kann, muss die Fehlbetankungssicherung zurückgesetzt werden. Das Rücksetzwerkzeug befindet sich unter dem Laderaumboden.



E132653

Den Fehlbetankungsschutz wie folgt zurücksetzen: