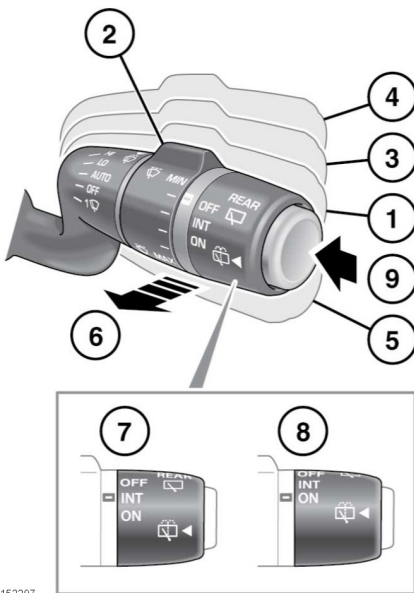


Scheibenwischer und Scheibenwaschanlage

SCHEIBENWISCHERBEDIENUNG

- ❗ Die Scheibenwischer nicht betätigen, wenn die Scheibe trocken ist.
- ❗ Bei Frost oder heißem Wetter sicherstellen, dass die Scheibenwischer nicht an der Windschutzscheibe festkleben. Die Winterparkstellung verwenden, um die Scheibenwischerarme von der Windschutzscheibe abzuheben. Siehe **73, WINTERPARKSTELLUNG**.
- ❗ Bevor die Scheibenwischer eingeschaltet werden, Schnee und Eis von der Windschutzscheibe, aus dem Bereich der Wischerarme und der Wischerblätter sowie aus dem Windlauf entfernen.



E152297

Fahrzeuge mit einem Regensensor:

1. Regenerkennungs-/Automatikmodus: Die Frontscheibenwischer reagieren automatisch auf die Regenverhältnisse und passen die Wischfrequenz den gegebenen Bedingungen an. Die Empfindlichkeit des Systems lässt sich durch Drehen des Drehknopfs (2) einstellen.
 - ❗ Sicherstellen, dass die Scheibenwischer vor dem Einfahren in eine Autowaschanlage ausgeschaltet werden. Ist die Scheibenwischerautomatik mit Regenerkennung in der Autowaschanlage eingeschaltet, kann der Wischermechanismus beschädigt werden.
2. Am Drehknopf zum Einstellen der Empfindlichkeit der Scheibenwischerautomatik mit Regenerkennung drehen, wenn Stellung (1) ausgewählt ist. Je höher die Empfindlichkeitseinstellung, desto schneller spricht das System an. Wird die Scheibenwischerautomatik mit Regenerkennung gewählt oder die Empfindlichkeit erhöht, führt das System einen einmaligen Wischvorgang aus.
3. Dauerwischen mit niedriger Geschwindigkeit.
4. Dauerwischen mit hoher Geschwindigkeit.
5. Einmaliges Wischen der Windschutzscheibe oder für weiteres kontinuierliches Wischen gedrückt halten.

Scheibenwischer und Scheibenwaschanlage

6. Windschutzscheibenwaschanlage/-wischer: Zur Betätigung der vorderen Waschdüsen und Scheibenwischer ziehen und loslassen. Die Wischer führen nach dem Loslassen des Hebels noch zwei weitere Wischvorgänge aus. Nach einigen Sekunden wird verbliebene Scheibenwaschflüssigkeit auf der Windschutzscheibe durch einen Nachwischvorgang beseitigt. Falls mehr Scheibenwaschflüssigkeit erforderlich ist, weiterhin am Hebel ziehen.
Hinweis: Die Frontscheibenwischer funktionieren nicht, wenn die Motorhaube geöffnet ist.
 7. **INT:** Heckscheibenwischer, Intervallbetrieb. Die Wischfrequenz erhöht sich mit der Fahrgeschwindigkeit.
 8. **ON:** Heckscheibenwischer, Dauerbetrieb.
 9. Heckscheibenwaschanlage/-wischer: Zur Betätigung von Heckscheibenwaschanlage und -wischer drücken und loslassen. Der Wischer wird in einem festen Zyklus betätigt, um Tropfenbildung nach dem Loslassen der Taste zu minimieren. Falls mehr Scheibenwaschflüssigkeit erforderlich ist, die Taste gedrückt halten.
- Fahrzeuge ohne Regensensor:
1. Intervallbetrieb: Die zeitliche Verzögerung zwischen den Wischvorgängen lässt sich durch Drehen des Drehknopfs (2) einstellen.
 - ! Sicherstellen, dass die Scheibenwischer vor dem Einfahren in eine Autowaschanlage ausgeschaltet werden. Werden die Scheibenwischer in der Autowaschanlage eingeschaltet, kann der Wischermechanismus beschädigt werden.
 2. Den Drehknopf drehen, um das Intervall zwischen den Wischvorgängen einzustellen, wenn Position (1) ausgewählt ist. Je höher die Einstellung, umso häufiger werden Wischvorgänge ausgeführt.
Hinweis: Die Wischfrequenz erhöht sich mit der Fahrgeschwindigkeit.
 3. Dauerwischen mit niedriger Geschwindigkeit.
 4. Dauerwischen mit hoher Geschwindigkeit.
 5. Einmaliges Wischen der Windschutzscheibe oder für weiteres kontinuierliches Wischen gedrückt halten.
 6. Windschutzscheibenwaschanlage/-wischer: Zur Betätigung der vorderen Waschdüsen und Scheibenwischer ziehen und loslassen. Die Wischer führen nach dem Loslassen des Hebels noch zwei weitere Wischvorgänge aus. Nach einigen Sekunden wird verbliebene Scheibenwaschflüssigkeit auf der Windschutzscheibe durch einen Nachwischvorgang beseitigt. Falls mehr Scheibenwaschflüssigkeit erforderlich ist, weiterhin am Hebel ziehen.
Hinweis: Die Frontscheibenwischer funktionieren nicht, wenn die Motorhaube geöffnet ist.
 7. **INT:** Heckscheibenwischer, Intervallbetrieb. Die Wischfrequenz erhöht sich mit der Fahrgeschwindigkeit.
 8. **ON:** Heckscheibenwischer, Dauerbetrieb.
 9. Heckscheibenwaschanlage/-wischer: Zur Betätigung von Heckscheibenwaschanlage und -wischer drücken und loslassen. Der Wischer wird in einem festen Zyklus betätigt, um Tropfenbildung nach dem Loslassen der Taste zu minimieren. Falls mehr Scheibenwaschflüssigkeit erforderlich ist, die Taste gedrückt halten.