

## ANBRINGUNGSORTE VON SCHILDERN

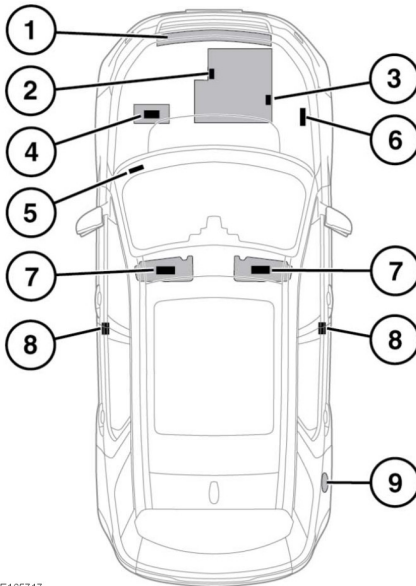


Warnschilder am Fahrzeug mit diesem Symbol bedeuten: Die entsprechenden Anweisungen im Handbuch durchlesen, bevor Komponenten berührt oder eingestellt werden.



Ein Schild mit diesem Symbol weist darauf hin, dass im Zündsystem sehr hohe Spannungen vorhanden sind. Bei eingeschalteter Zündung keine Komponenten des Zündschalters (Zündung) berühren.

Weitere Hinweisschilder können außerdem an den folgenden Stellen angebracht sein:



E165717

1. Hinweisschild für Klimaanlage: Ist auf dem Motorhaubenschließblech angebracht.
2. Motoridentifizierungsinformationen: Eingeschlagen in den Motorlagerflansch.

3. Motorinformationsschild: Befindet sich oben rechts an der Motorabdeckung.
4. Batteriewarnsymbole: Befinden sich oben auf der Batterie.
5. Die Fahrzeugidentifizierungsnummer (VIN) ist auf ein Schild gestanzt, das durch den untersten Teil der linken Seite der Windschutzscheibe sichtbar ist. Die VIN kann über die Informationsanzeige-Menüs **Fahrzeug Info** und **Fahrzeug-VIN** auch auf dem Informationsdisplay angezeigt werden. Siehe **55, INSTRUMENTENTAFEL-MENÜ**.

**Hinweis:** Ist es notwendig, einen Händler bzw. autorisierten Servicebetrieb zu kontaktieren, die Fahrzeugidentifizierungsnummer (VIN) bereithalten.

Das Herstellungsdatum des Fahrzeugs ist auf dem VIN-Schild angegeben.

**Hinweis:** Das Herstellungsdatum des Fahrzeugs ist der Kalendermonat und das Kalenderjahr, in dem Karosserie und Antriebsstrang miteinander verbunden wurden und das Fahrzeug von der Produktionslinie gefahren wurde. Das Herstellungsdatum des Fahrzeugs ist möglicherweise auch auf dem Reifendruckschild angegeben.

6. Die Fahrzeugidentifizierungsnummer (VIN) ist ebenfalls auf die rechte Seite des Innenkotflügels vorne gestanzt.
7. Hinweisschild für Airbag und Fahrverhalten des Fahrzeugs: Befindet sich auf den Sonnenblenden.
8. Reifendruck- und Airbag-Warnschilder. Links B-Säule: VIN-Schild.
9. Kraftstoffspezifikationsschild: Befindet sich an der Innenseite der Tankklappe.

## Fahrzeugschilder

Es ist wichtig, über diese Themen informiert zu sein, um einen sicheren Einsatz des Fahrzeugs und seiner Funktionen zu gewährleisten.