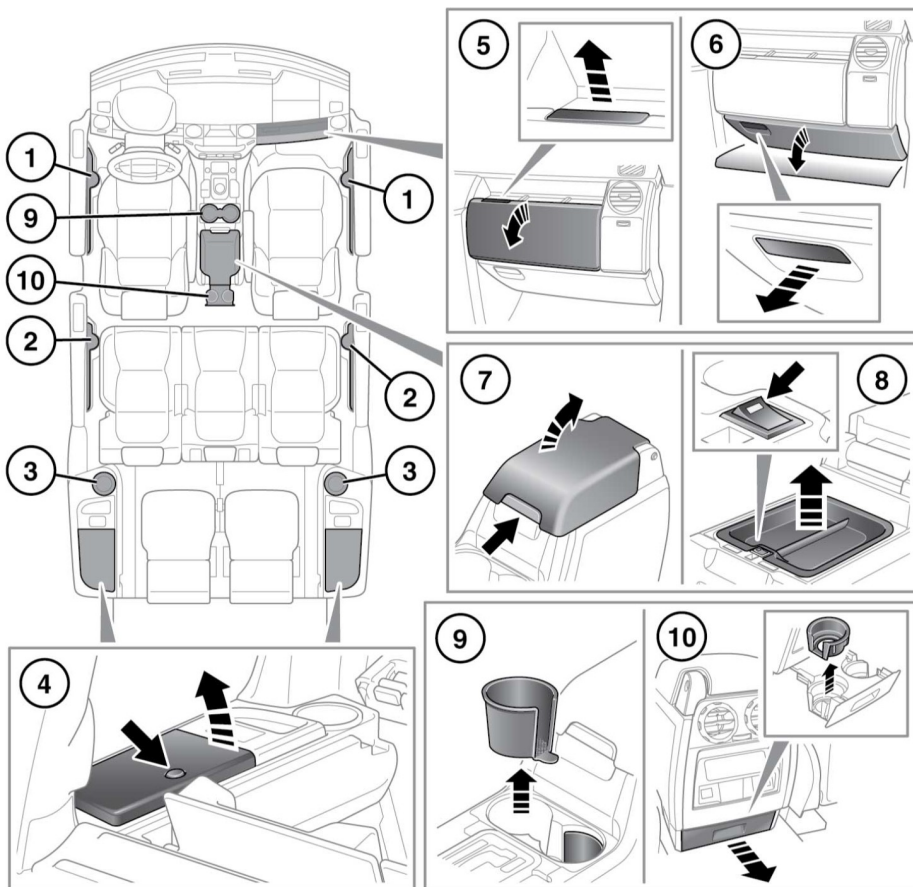


ОТСЕКИ ДЛЯ ХРАНЕНИЯ



E 155550



Убедитесь, что предметы в автомобиле надежно закреплены и их перемещение исключено. В случае аварии, резкого торможения или маневра незакрепленные предметы могут стать причиной травмы.

1. Подстаканники в дверях.

2. Подстаканники второго ряда сидений.

3. Подстаканники в задней части салона.

4. Задние вещевые отсеки.

5. Верхний перчаточный ящик.

6. Нижний перчаточный ящик.

7. Отсек для хранения в центральной консоли: резиновый коврик на дне центральной консоли позволяет удобно разместить компакт-диски.

8. Охлаждаемый отсек: включение и выключение с помощью переключателя на внутренней кромке. Индикатор включается с небольшой задержкой после нажатия на выключатель. Охлаждаемый отсек работает лучше при использовании охлаждающего лотка.

Примечание: Охлаждаемый отсек работает только при включенном зажигании.

Примечание: Охлаждаемый отсек не является холодильником и не способен обеспечивать такие низкие температуры, как холодильник. Многократные или длительные открывания охлаждаемого отсека ухудшают его способность поддерживать пониженную температуру.

❗ Следует выключать охлаждаемый отсек, когда он не нужен, чтобы не разряжать аккумуляторную батарею.

9. Подстаканники в центральной консоли.

10. Подстаканники второго ряда сидений.