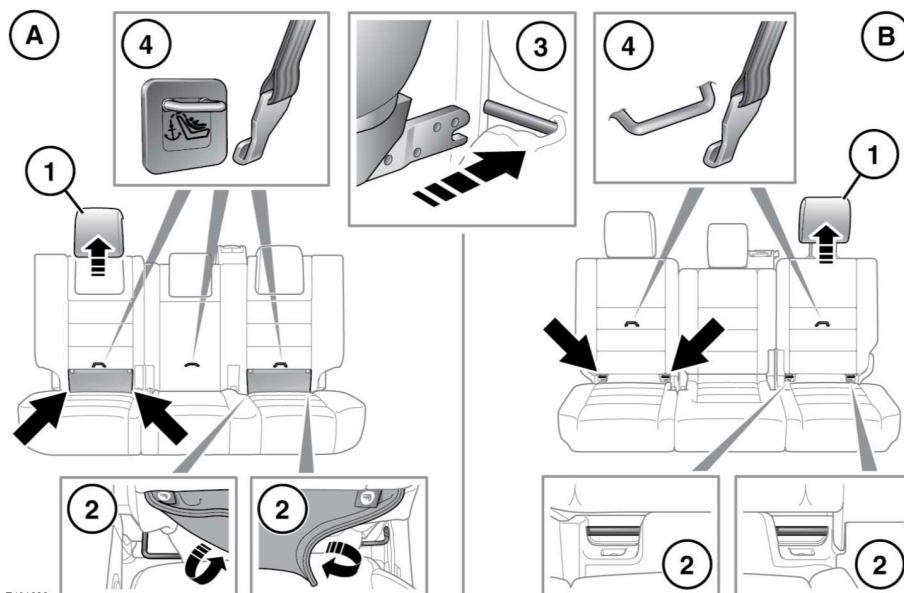


ТОЧКИ КРЕПЛЕНИЯ КРЕСЛА ISOFIX



E134822

A. 5-местные автомобили.

B. 7-местные автомобили.

Оба крайних места сиденья второго ряда оборудованы креплениями для установки кресел с креплениями ISOFIX.



Этот символ находится на бирке, вшитой в сиденья, и показывает расположение нижнего крепления ISOFIX.

Для установки детского кресла ISOFIX:

1. Поднимите или снимите подголовник.
2. Поднимите застежку-липучку для доступа к механизму блокировки ISOFIX.

3. Вставьте детское кресло в механизм фиксации.

4. При необходимости на задней части кресла предусмотрены верхние точки крепления страховочной лямки, см. раздел 47, **УСТАНОВКА ДЕТСКИХ КРЕСЕЛ СО СТРАХОВОЧНЫМИ ЛЯМКАМИ.**

Примечание: Всегда проверяйте размещение и натяжение верхней страховочной лямки, если таковая имеется.

Примечание: Детские кресла ISOFIX устанавливаются только на второй ряд сидений.

Проверьте надежность крепления детского кресла. Для этого попробуйте стянуть детское кресло с пассажирского сиденья и покачать его из стороны в сторону. Даже если на вид кажется, что детское кресло закреплено, обязательно следует осмотреть точки крепления, чтобы убедиться в правильности крепления.



Не пытайтесь устанавливать детское кресло ISOFIX по центру заднего сиденья. Узлы крепления не предназначены для удержания кресла ISOFIX в этом положении.



Если кресло не закреплено должным образом, существенно повышается риск травмирования ребенка в случае столкновения или экстренного торможения.

*Примечание: Обязательно устанавливайте на место снятый подголовник после снятия детского кресла. См. 30, **ЗАДНИЕ ПОДГОЛОВНИКИ**.*

Весовая категория, указанная на детском кресле	Размерные классы	Крепления	Положения креплений ISOFIX в автомобиле
Переносная колыбель	F/G	ISO L1/L2	X
0 = до 10 кг (22 фунта), от 0 до 9 месяцев	E	ISO R1	IL*
0+ = до 13 кг (29 фунтов), от 0 до 18 месяцев	C/D/E	ISO R1/R2/R3	IL*
I = от 9 до 18 кг (20—40 фунтов), от 9 месяцев до 4 лет	C/D A/B1/B	ISO R2/R3 ISO F2/F2X/F3	X IUF
II = 15-25 кг (33-55 фунтов), от 4 до 9 лет	Н/Д	Н/Д	Н/Д
III = от 22 до 36 кг (49-80 фунтов), от 8 до 12 лет	Н/Д	Н/Д	Н/Д

- IUF = Подходит для детских кресел ISOFIX универсальной категории, где ребенок сидит лицом вперед, сертифицированных для данной весовой группы.
- IL = Эти детские кресла с креплением ISOFIX могут быть узкоспециализированными (предназначены для одного автомобиля), ограниченно специализированными или полууниверсальными.