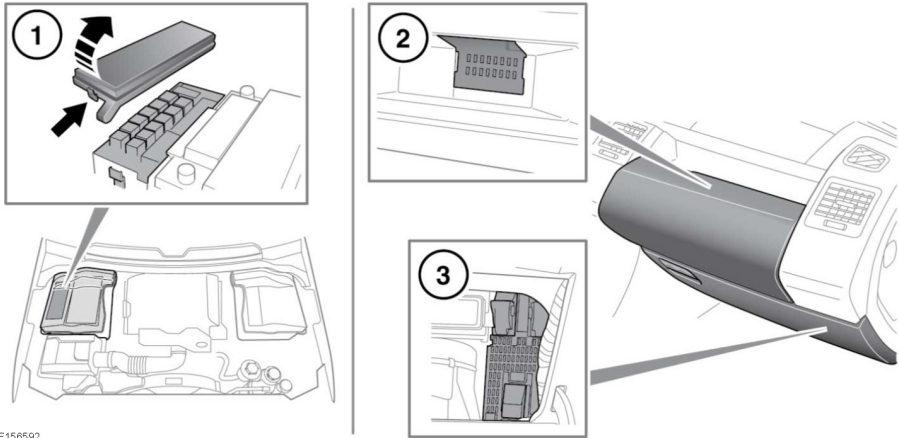


## РАСПОЛОЖЕНИЕ БЛОКОВ ПРЕДОХРАНИТЕЛЕЙ



E156692

1. Блок предохранителей в моторном отсеке.
2. Верхний блок предохранителей в салоне.
3. Нижний блок предохранителей в салоне.

Для доступа к верхнему блоку предохранителей в салоне откройте верхний перчаточный ящик и снимите съемную панель в задней части перчаточного ящика.

В табличке на задней стенке панели доступа показаны защищаемые цепи и расположение предохранителей.

Для доступа к нижнему блоку предохранителей в салоне откройте нижний перчаточный ящик, сожмите верхние части защелок и опустите перчаточный ящик в нишу для ног.

На ярлыке в задней части перчаточного ящика указаны предохраняемые электрические цепи и местоположение предохранителей.

Номера и расположение предохранителей в моторном отсеке показаны на внутренней стороне крышки блока предохранителей.

## ЗАМЕНА ПРЕДОХРАНИТЕЛЯ

⚠ При замене устанавливайте одобренные Land Rover предохранители того же типа и номинала, что и заменяемые, или предохранители с совпадающими характеристиками.

Использование неподходящего предохранителя может привести к повреждению системы электрооборудования автомобиля, что, в свою очередь, может вызвать пожар.

⚠ Если после замены новый предохранитель перегорает, следует проверить систему у дилера/в авторизованной мастерской компании.

## Предохранители

*Примечание: Land Rover рекомендует, чтобы замену реле выполняли только квалифицированные специалисты.*

Перед заменой предохранителя всегда выключайте зажигание и соответствующую электрическую цепь.