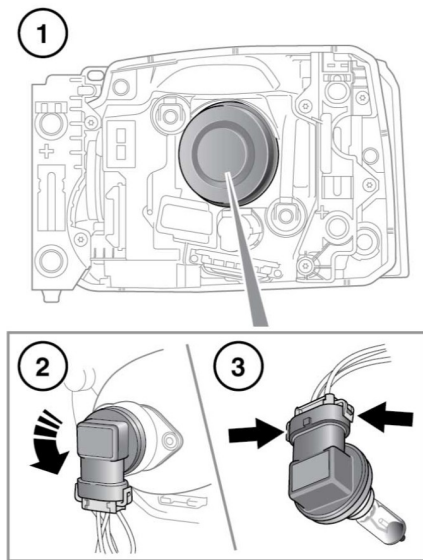


ЗАМЕНА ЛАМП ФАР



E156712

Отсоедините фару, чтобы получить доступ. См. **271, СНЯТИЕ ФАРЫ**.

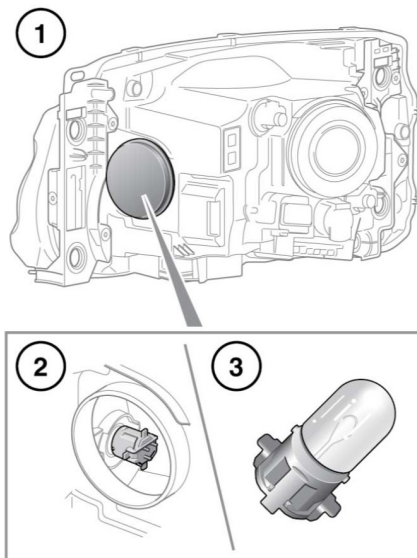
1. Снимите крышку в задней части блок-фары. Поверните и снимите.
2. Поверните патрон лампы против часовой стрелки и извлеките его из фонаря.

⚠ Не прикасайтесь пальцами к таким лампам, для их снятия и установки всегда пользуйтесь тканью. При необходимости очистите лампу этиловым спиртом, денатурированным метиловым спиртом, для удаления следов пальцев.

3. Освободите 2 зажима и отсоедините электрический разъем.

4. Вставьте новую лампу и повторите вышеописанные процедуры в обратном порядке.

ЗАМЕНА ЛАМП ГАБАРИТНЫХ ФОНАРЕЙ



E156704

1. Поверните и, подняв, снимите выпуклую крышку.
2. Отсоедините электрический разъем и извлеките лампу в сборе.
3. Для извлечения лампы необходимо нажать на нее и повернуть.