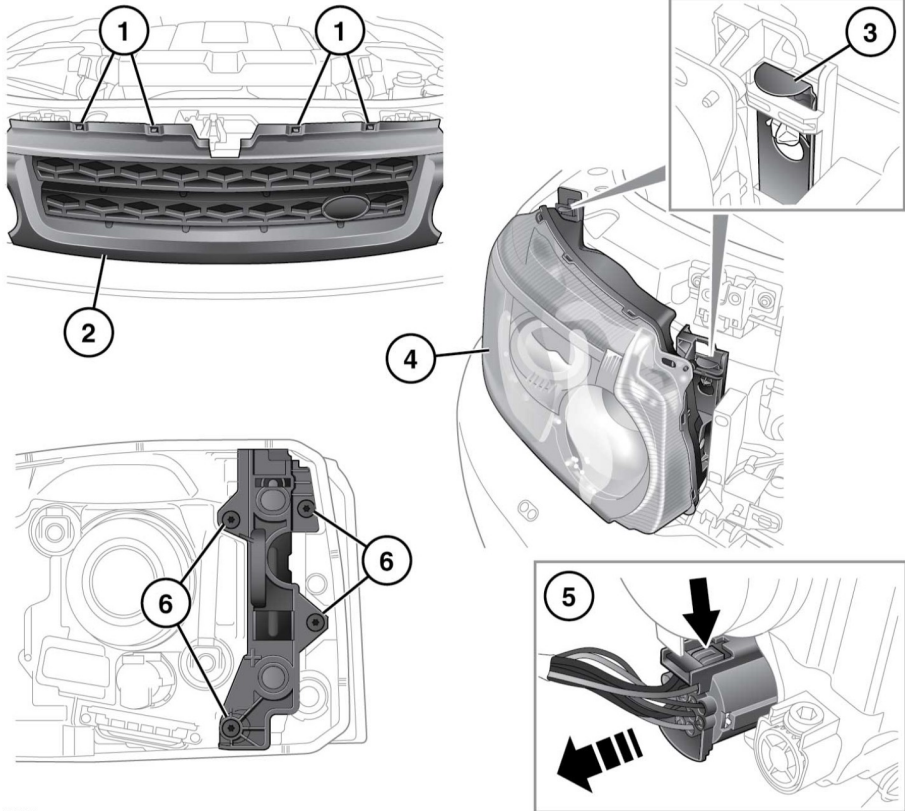


СНЯТИЕ ФАРЫ



E156738

- !** Не кладите снятую блок-фару стеклом вниз на твердую или абразивную поверхность. Это может привести к появлению царапин на поверхности рассеивателя.
- Надавите на четыре верхних фиксатора и осторожно потяните решетку вперед.
 - Снимите решетку и уберите ее в безопасное место во избежание ее повреждения.
 - Осторожно отожмите выступы фиксаторов задней части фары. При этом придерживайте фару на месте.
 - Удерживая переднюю часть фары, поднимите ее вверх и извлеките из посадочного места в кузове.