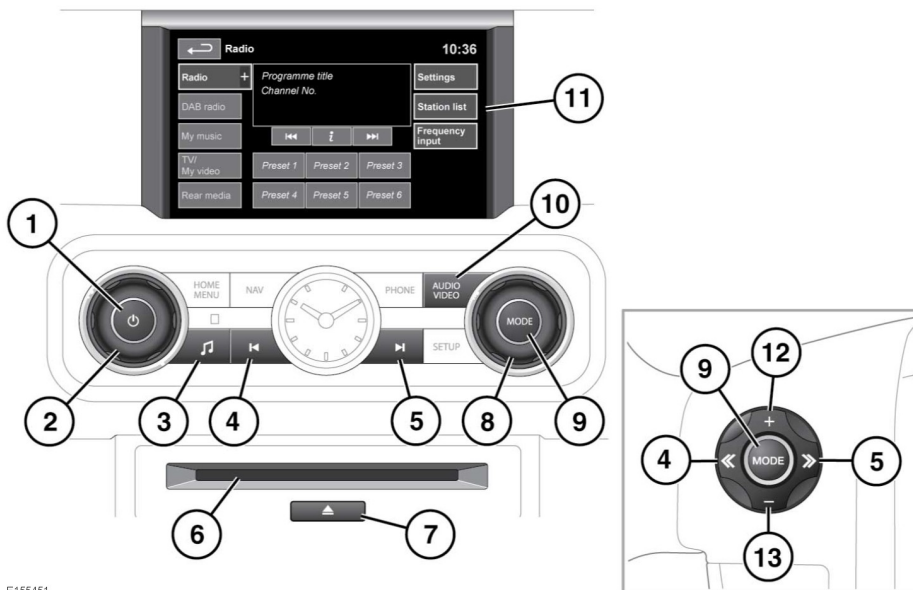


# Общие сведения об аудио/видеосистеме

## ОРГАНЫ УПРАВЛЕНИЯ АУДИО/ВИДЕОСИСТЕМОЙ



E155451

**⚠** Пользуйтесь системой, изменяйте настройки и просматривайте сообщения системы, только когда это безопасно.

**⚠** Длительное воздействие громких звуков (более 85 децибел) может отрицательно сказаться на слухе.

1. Нажмите для включения или выключения системы.

**Примечание:** Аудиосистема может работать при включенном и выключенном зажигании, но всегда выключается при выключении зажигания. При необходимости включите аудиосистему снова.

2. Поверните для регулировки уровня громкости.

**Примечание:** Если во время воспроизведения компакт-диска (CD) уменьшить громкость до нуля, воспроизведение компакт-диска будет приостановлено. Воспроизведение возобновится при увеличении громкости.

3. Нажмите для отображения меню настроек аудиосистемы. Если установлены камеры определения дистанции, данный значок будет другим, и для включения/выключения камер будет использоваться данная кнопка.
4. Поиск назад:  
Кратковременное нажатие: